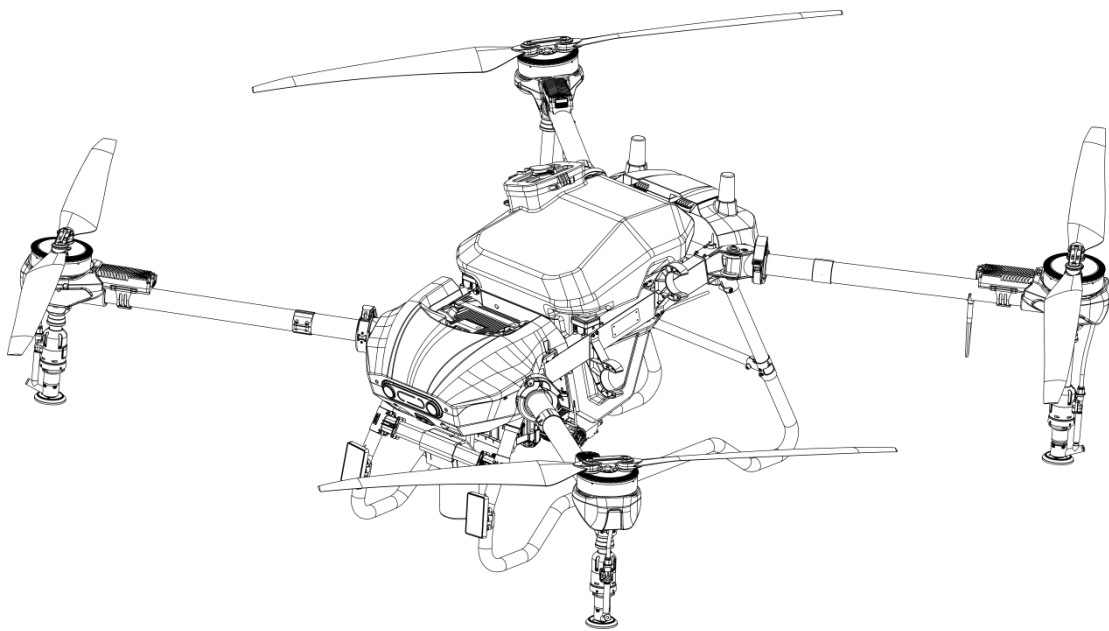




Модель 3WWDZ-U70

# Сельскохозяйственный дрон HD580

Руководство пользователя



АО Хэйлунцзянская научно-техническая компания "Huida"

Март 2025г



## СОДЕРЖАНИЕ

<b>1</b>	<b>Отказ от ответственности</b> .....	<b>1</b>
<b>2</b>	<b>ИНСТРУКЦИЯ ПО БЕЗОПАСНОСТИ</b> .....	<b>4</b>
2.1	Требования к условиям полета .....	4
2.2	Меры предосторожности при эксплуатации .....	5
2.3	Инструкция по аварийной остановке пропеллеров .....	6
2.4	Ограничения полетов и законы, нормативные акты .....	6
2.5	Электронное ограждение .....	6
2.6	Запретная зона для полетов .....	7
2.7	Применение пестицидов .....	7
2.8	Пояснение степени защиты .....	8
2.9	Предупреждающие надписи на корпусе дрона .....	9
2.10	Графические обозначения безопасности .....	9
2.10.1	Рекомендуемые условия полета .....	9
2.10.2	Нерекомендуемые условия полета .....	9
2.10.3	Запрещенные условия полета .....	10
2.10.4	Опасные действия .....	10
<b>3</b>	<b>Общие сведения об изделии</b> .....	<b>11</b>
3.1	Краткое описание .....	11
3.2	Список предметов .....	11
3.3	Наименования компонентов дрона .....	12
3.4	Наименование компонента пульта дистанционного управления .....	13
3.5	Угол установки антенны пульта дистанционного управления .....	14
3.6	Приложение дрона "Huida" .....	14
<b>4</b>	<b>Эксплуатация изделия</b> .....	<b>17</b>
4.1	Регистрация счета пользователя дрона .....	17
4.1.1	Установка приложения «Huida Agricultural Services» .....	17
4.1.2	Регистрация счета .....	17
4.2	Подготовка к введению дрона в эксплуатацию .....	17
4.2.1	Зарядка .....	17
4.2.2	Соответствующая квалификация .....	18
4.2.3	Активация дрона .....	19
4.2.4	Активизация зарядного устройства HE202 .....	22
4.2.5	Активация интеллектуальной батареи HE102 .....	23
4.2.6	Соответствующая калибровка .....	23

4.2.7	Меры предосторожности до введения дрона в эксплуатацию .....	31
4.3	Работа с дроном .....	33
4.3.1	Управление дроном .....	33
4.3.2	Управление полями .....	35
4.3.3	Редактирование поля .....	42
4.3.4	Режимы работы .....	44
4.3.5	Другие функциональные возможности .....	49
<b>5</b>	<b>Техническое обслуживание .....</b>	<b>56</b>
5.1	Очистка после работы .....	56
5.2	Уход за дроном .....	56
5.3	Уход за интеллектуальной батареей .....	57
5.4	Хранение и транспортировка .....	58
<b>6</b>	<b>Приложение .....</b>	<b>59</b>
6.1	Центр тяжести дрона .....	59
6.2	Описание методов устранения неисправностей .....	61
6.3	Перечень опасных и вредных факторов, соответствующих мер по их устранению .....	66
6.4	Технические параметры .....	67

# 1 Отказ от ответственности

1. Перед использованием данного продукта внимательно ознакомьтесь с данным руководством пользователя. Активация продукта означает, что вы уже изучили, поняли, признали и приняли все условия и содержание данного руководства.
2. Сельскохозяйственные дроны относятся к крупным беспилотным летательным аппаратам, и их использование может сопровождаться определенными рисками. АО «Huida» не продает дроны несовершеннолетним. Если дрон управляется несовершеннолетним, АО «Huida» не несет ответственности за любые последствия в связи с этим.
3. Пользователям запрещено управлять дроном в состоянии алкогольного, наркотического или лекарственного опьянения, а также при головокружении, слабости, тошноте или любом другом физическом или психическом недомогании. АО «Huida» не несет ответственности за последствия, вызванные подобными действиями.
4. При использовании пестицидов внимательно ознакомьтесь с инструкцией по их применению и соблюдайте меры индивидуальной защиты. АО «Huida» не несет ответственности за ущерб или последствия, вызванные неправильным использованием пестицидов в отношении людей, животных или растений.
5. Данный продукт является многороторным сельскохозяйственным дроном и предназначен исключительно для распыления, разбрасывания и других применений в сфере сельского, лесного, животноводческого и рыбного хозяйства. Не рекомендуется использовать его для других целей. АО «Huida» не несет никакой прямой или косвенной ответственности за любые последствия, возникшие при использовании продукта не по назначению.
6. Запрещается самостоятельно модифицировать данный продукт или использовать неоригинальные комплектующие АО «Huida». АО «Huida» не несет никакой прямой или косвенной ответственности за любые последствия, вызванные самостоятельной модификацией или использованием неоригинальных комплектующих.
7. Для улучшения функциональности продукта и повышения удобства пользователей данный продукт оснащен функцией хранения данных. При необходимости анализа данных дрона вы можете экспортировать рабочие данные через пульт дистанционного управления для дальнейшего изучения. Данные действия являются личной инициативой пользователя, и АО «Huida» не несет за них ответственности.
8. В максимальной степени, разрешенной законом, АО «Huida» не несет ответственности за любые убытки, возникшие вследствие несоблюдения указания «Руководство пользователя», а также не компенсирует косвенные, следственные, карательные, случайные, особые или штрафные убытки, включая потери,

связанные с покупкой, использованием или невозможностью использования продукта.

9. Любой продукт в процессе эксплуатации может подвергаться внештатным ситуациям из-за неправильного использования, окружающей среды, сетевой связи или сочетания этих факторов. Вы признаете, что подобные ситуации являются приемлемыми в процессе эксплуатации, и АО «Huida» не несет ответственности за эти ситуации.
10. В максимальной степени, разрешенной законом, при любых обстоятельствах совокупная ответственность АО «Huida» за ущерб, убытки или судебные иски не превысит суммы, уплаченной вами за продукт АО «Huida» или её авторизованным дистрибьюторам.
11. При любых обстоятельствах покупатель или пользователь обязан соблюдать законы, нормативные акты и политику страны или региона, где используется продукт. АО «Huida» не несет ответственности за любые последствия, вызванные нарушением покупателем или пользователем соответствующих законов, нормативных актов или политики.
12. В некоторых странах законы или политика могут запрещать положения об ограничении ответственности, поэтому ваши права в разных странах могут отличаться. Однако это не означает, что положения данного заявления автоматически становятся недействительными.
13. В максимальной степени, разрешенной законом, АО «Huida» сохраняет за собой окончательное право толкования и изменения данных условий. АО «Huida» оставляет за собой право обновлять, изменять или прекращать действие положений «Руководства пользователя» через официальный сайт, приложение «Huida Agricultural Services» и другие каналы без предварительного уведомления.
14. Перепродажа, передача или активация сельскохозяйственного дрона «Huida» (в активированном или неактивированном состоянии) является вашим личным поведением. АО «Huida» не вмешивается в данный процесс и не несет ответственности за любые риски, связанные с передачей права собственности на дрон.
15. Должен соблюдаться закон о регулировании экспорта товаров. Экспорт, реэкспорт или передача данного продукта регулируются законами Китая о регулировании экспорта товаров и другими применимыми законами по контролю экспорта. Если иное не разрешено применимыми законами о регулировании экспорта товаров или не получено соответствующее разрешение от уполномоченных органов, вы обязаны гарантировать, что использование, продажа, передача, аренда или иные действия с продуктом не нарушают эмбарго, не связаны с конечными пользователями, запрещенными законами о регулировании экспорте товаров, и используются исключительно в гражданских целях, а не в военных, ядерных, химических, биологических или ракетных программах.

16. Вы обязаны соблюдать применимые законы Китая и других стран о регулировании экспорта товаров. В случае нарушения этих законов в результате использования, продажи, передачи, аренды или иных действий с продуктом, вы самостоятельно несете соответствующую юридическую ответственность.

### **ПРЕДУПРЕЖДЕНИЕ**

- ◆ Перед использованием дрона и комплектующих изделий пользователь должен внимательно прочитать весь текст «Руководства пользователя» и получить лицензию на эксплуатацию дрона, одобренную АО "Huida" (или соответствующую законодательным и нормативным требованиям страны/региона пребывания пользователя дрона). В противном случае неправильное обращение с дроном и комплектующими изделиями может привести к серьезным травмам, повреждению продукции или материальному ущербу. Эксплуатация данного продукта требует строгого соблюдения мер безопасности. Продукт не предназначен для использования детьми, лицами младше 16 лет, лицами с ограниченной дееспособностью по закону, недееспособными лицами или лицами с ограниченными физическими возможностями. Строго соблюдайте инструкции «Руководства пользователя», составленного АО "Huida", при эксплуатации продукта. Запрещается использовать неоригинальные компоненты АО "Huida" для ремонта продукции.

## 2 ИНСТРУКЦИЯ ПО БЕЗОПАСНОСТИ

### 2.1 Требования к условиям полета

1. Не выполняйте опрыскивание при сильном ветре. Полеты запрещены при ветре силой 5 баллов и выше.

Для предотвращения ущерба и обеспечения эффективности опрыскивания рекомендуется работать при скорости ветра до 6 м/с. Для гербицидов и токсичных препаратов, склонных к дрейфу, рекомендуется работа при скорости ветра до 3 м/с.

2. Нельзя совершить полет дрона в неблагоприятных погодных условиях: туман с плохой видимостью, сильный ветер (скорость ветра 7 м/с и выше), дождь, снег и т.д.
3. Выбирайте открытую площадку без высоких зданий в окружности в качестве рабочей площадки дрона. Высокие здания могут блокировать сигнал GNSS, что приведет к отказу RTK-позиционирования дрона и создаст риски безопасности полета.
4. Всегда держите дрон в зоне прямой видимости, вдали от препятствий, людей, водоемов и животных.
5. В рабочей зоне и примыкающей к ней территории нет высоковольтной линии электропередачи, вышки связи или передающей башни и других источников электромагнитных помех.
6. Строго запрещается полет дрона на высоте над уровнем моря выше 4000 метров.
7. Обеспечьте хороший сигнал GNSS и защиту RTK-антенны от перекрытия во время полета дрона.
8. Не управляйте дроном в помещении.
9. При работе ночью обязательно включите прожектор перед полетом. Ночью визуальная система может работать некорректно, поэтому обязательно включите радар для обхода препятствий и соблюдайте осторожность при полете дрона.
10. Грузоподъемность дрона снижается по мере уменьшения атмосферного давления (увеличения высоты над уровнем моря). При каждом увеличении высоты над уровнем моря на 1км максимальная взлетная масса уменьшается на 10% (обратите внимание - не грузоподъемность уменьшается на 10%).
11. При полете на высоте выше 2000 метров над уровнем моря из-за условий окружающей среды производительность батареи и силовой системы снижается, что влияет на летные характеристики. Соблюдайте осторожность при полете дрона.
12. Приложение дрона "Huida" автоматически ограничивает максимальную взлетную массу в зависимости от условий полета. Не превышайте лимита массы

загружаемых химикатов. Сельскохозяйственный дрон "Huida" взвешивает нагрузку в реальном времени и не разблокируется при перегрузке, при этом невозможен взлет дрона.

13. Во время работы следует обеспечить хороший сигнал GNSS и исключить перекрытие RTK-антенны.

## 2.2 Меры предосторожности при эксплуатации

1. Не приближайтесь к работающим пропеллерам и электродвигателям.
2. Всегда соблюдайте установленный максимальный взлетный вес во избежание аварийных ситуаций.
3. Не превышайте рекомендуемый вес загружаемых химикатов, в противном случае это может повлиять на безопасность полета.
4. Осуществляйте полеты только в зоне прямой видимости.
5. Остановка электродвигателей джойстиком или другими способами во время полета дрона приведет к падению дрона. Используйте эту функцию только в экстренных случаях.
6. Во время полета не разговаривайте по телефону. Не управляйте дроном под воздействием алкоголя или наркотических веществ.
7. При сигнализации о низком уровне заряда батареи немедленно верните дрон.
8. Если условия окружающей среды не обеспечивают условия работы радарного модуля, дрон при автоматическом возврате не сможет обходить препятствий. При нормальной связи с пультом дистанционного управления можно управлять высотой и скоростью полета с пульта.
9. После посадки дрона сначала выключите дрон, затем пульт дистанционного управления во избежание потери сигнала управления от пульта и самопроизвольного запуска дрона.
10. Всегда сохраняйте контроль над дроном. Не полагайтесь полностью на информацию, предоставленную приложением дрона "Huida". В некоторых режимах или условиях полета недоступна функция обхода препятствий. Обеспечьте хорошую видимость, визуально контролируйте и разумно определите полетную обстановку, своевременно обнаруживайте и обходите препятствий и устанавливайте соответствующую высоту полета и возврата в зависимости от полетной обстановки.
11. При наличии высоковольтной линии электропередачи на рабочей площадке тщательно планируйте маршрут полета и соблюдайте безопасную дистанцию во избежание столкновения. В случае столкновения дрона с проводами не прикасайтесь к дрону, существует риск поражения током.

## 2.3 Инструкция по аварийной остановке пропеллеров

1. Во время полета не останавливайте электродвигатели, иначе дрон упадет. Исключения составляют чрезвычайные ситуации (например, риск столкновения дрона с людьми), когда требуется экстренная остановка электродвигателей для минимизации ущерба.
2. Аварийная остановка пропеллеров: удерживайте джойстик в положении "наружная восьмерка" в течение более 0,5 секунд, электродвигатели немедленно отключатся, что приведет к падению дрона.

## 2.4 Ограничения полетов и законы, нормативные акты

1. Для получения актуальной информации о зонах ограничения/запрета полетов обращайтесь в АО "Huida" или местные органы управления воздушным движением, чтобы соблюдать местные законы и нормативные акты. При необходимости пользователь должен самостоятельно получать разрешение на эксплуатацию дрона от компетентного органа.
2. На территории Китая все сельскохозяйственные дроны "Huida" ограничены на полет на высоте 30 метров и менее. За пределами Китая соблюдайте местные законы и нормативные акты.
3. На территории Китая все сельскохозяйственные дроны "Huida" ограничены на полет в радиусе 2000 метров и менее. За пределами Китая соблюдайте местные законы и нормативные акты.
4. При использовании сельскохозяйственных дронов "Huida" за пределами Китая строго соблюдайте законы и нормативные акты страны пребывания пользователя дрона.

## 2.5 Электронное ограждение

1. Для сельскохозяйственного дрона "Huida" по умолчанию активировано электронное ограждение, чтобы ограничить максимальную высоту, скорость и дальность полета дрона.
2. В приложении дрона "Huida" можно настроить ограничения по максимальной высоте и дальности полета дрона (с принятием пульта дистанционного управления в качестве центра окружности) для цели безопасности.

**ВНИМАНИЕ:**

- ◆ В Китае для сельскохозяйственных дронов установлены ограничения по максимальной высоте полета над поверхностью земли - 30 метров, максимальной дальности полета - 2 км.

**2.6 Запретная зона для полетов**

1. В соответствии с требованиями ИКАО и компетентных органов управления воздушным движением разных стран, также и правилами управления дронами, эксплуатация дронов разрешена только в установленных воздушных зонах. Для обеспечения безопасности полета по умолчанию активируется функция ограничения полета, включая назначение запретной зоны для полетов и установку электронного ограждения, чтобы помогать пользователю безопасно и легально использовать сельскохозяйственный дрон "Huida".
2. Запретные зоны для полетов включают зоны, установленные службой управления воздушным движением, и зоны, определенные пользователем. Полеты дрона в таких зонах строго запрещены.
3. При приближении к границе запретной зоны для полетов дрон автоматически снизит скорость полета и перейдет в режим зависания.
4. При отсутствии позиционирования, если дрон оказался в запретной зоне для полетов, и при восстановлении позиционирования дрон автоматически выполнит посадку. После посадки дрон не может совершать взлет в запретной зоне.

**ВНИМАНИЕ:**

- ◆ При работающей системе GNSS на полет дрона влияют как запретная зона, так и ограничения по высоте полета. Без сигнала GNSS дрон подвержен только ограничениям по высоте полета, при этом фактическая максимальная высота полета не превысит 30 м.

**2.7 Применение пестицидов**

1. Пестициды носят токсичный характер, поэтому необходимо строго соблюдать правила их применения.
2. При приготовлении раствора избегайте разбрызгивания раствора, чтобы предотвращать контакт остатков раствора пестицида с телом человека, что может причинять вред здоровью человека.
3. Для приготовления раствора используйте чистую воду. После приготовления раствора профильтруйте раствор перед заливкой в бак во избежание засорения сетчатого фильтра. При засорении фильтра немедленно очистите его для последующего применения.

4. При использовании раствора пестицида убедиться в нахождении персонала с наветренной стороны во избежание попадания пестицида на тело человека.
5. Носите средства индивидуальной защиты при работе с пестицидами с целью предотвращения непосредственного контакта тела человека с пестицидами. После распыления раствора пестицида тщательно мойте кожу, очищайте дрон и пульт дистанционного управления.
6. Эффективность действия пестицида зависит от концентрации раствора, производительности распылителя, высоты полета дрона над растениями, направления/скорости ветра, температуры и влажности воздуха. При применении пестицидов необходимо принять вышеуказанные факторы на учет для получения оптимального эффекта применения.
7. Убедитесь, что процесс распыления пестицида не наносит вреда растениям, животным и окружающей среде в зоне распыления или возможного распространения раствора пестицида.
8. Загрязнение рек и источников питьевой воды распыленным раствором пестицида является серьезным правонарушением.
9. Утилизация остатков рабочего раствора: следует разумно планировать обработку так, чтобы минимизировать остатки раствора. Рекомендуется распылять остатки раствора и промывной воды на обрабатываемые культуры. При значительных остатках не рекомендуется чрезмерное распыление раствора на растения.
10. Запрещается использовать сильные кислоты и щелочи, высокотемпературные жидкости, пестициды, запрещенные законодательством страны.

## 2.8 Пояснение степени защиты

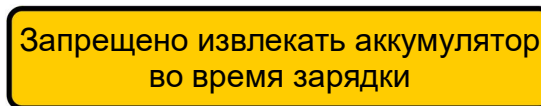
1. В нормальных условиях эксплуатации дрон защищен от проникновения пыли, воды и коррозии. В контролируемых лабораторных условиях весь дрон (за исключением интеллектуальной аккумуляторной батареи) соответствует степени защиты IP65 (согласно стандарту Международной электротехнической комиссии IEC 60529), корпус дрона защищен от брызг.
2. Защитные свойства не являются постоянными и могут снижаться из-за естественного износа при длительном использовании. Повреждения, вызванные погружением в жидкость, не покрываются гарантией.
3. Защита может быть нарушена в следующих случаях:
  - (1) При ударе, вызывающем деформацию уплотнений;
  - (2) При повреждении или появлении трещин в местах герметизации корпуса;
  - (3) Если защитные крышки портов или водостойкие заглушки не установлены на месте или ослаблены.

## 2.9 Предупреждающие надписи на корпусе дрона

Предупреждающая наклейка о направлении вращения электродвигателя



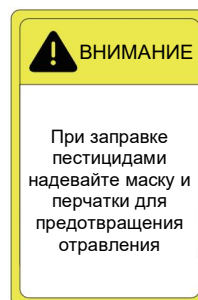
Предупреждающая наклейка о зарядке аккумулятора



Предупреждающая наклейка о защелках рычагов



Предупреждающая наклейка на бак для химикатов



## 2.10 Графические обозначения безопасности

### 2.10.1 Рекомендуемые условия полета



Полет в открытой местности без препятствий

+



Хороший сигнал GNSS

+



Полет в зоне видимости

+



Контроль высоты полета на уровне менее 30м

### 2.10.2 Нерекомендуемые условия полета



Обходите полетов вблизи скоплений людей, линий электропередач, высотных зданий, аэропортов и радиовышек.

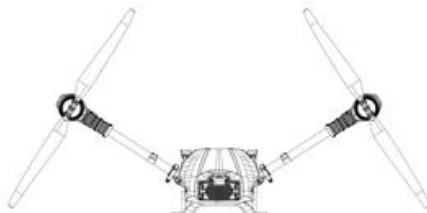
**Радиовышки, высоковольтные линии электропередачи и трансформаторные подстанции** могут создавать помехи для сигнала управления, что угрожает безопасности полета. Соблюдайте осторожность во время полета.

### 2.10.3 Запрещенные условия полета



Не выполняйте полеты при следующих погодных условиях: сильный дождь (осадки 25 мм и более за 12 часов), густой туман, снегопад, гроза, сильный ветер (скорость ветра 8 м/с и более).

### 2.10.4 Опасные действия



Ограниченная  
зона полета

## 3 Общие сведения об изделии

### 3.1 Краткое описание

Сельскохозяйственный дрон HD580 серии 3WWDZ-U70A третьего поколения, разработанный АО Хэйлунцзянской научно-технической компанией "Huida" (далее - АО "Huida"), оснащен распылительным баком объемом до 70 литров, имеет 4-осевую рамную конструкцию и комплектуется двумя центробежными форсунками с максимальным расходом до 30 л/мин по стандартной конфигурации. При использовании 4 центробежных форсунок максимальный расход достигает 40 л/мин. Двухслойная конструкция распылительных дисков обеспечивает более высокую равномерность распыления с регулируемым размером капель от 50 до 500 микрон, что значительно повышает эффективность и качество работы.

Дрон стандартной конфигурации оснащен передним радаром с возможностью кругового обзора 360° для обнаружения и обхода препятствий, задним радаром обхода препятствий и радаром слежения за рельефом местности, поддерживает регулировку угла установки виртуальной монокамеры, ночное видение при слабой освещенности, имеет усиленную систему безопасности HD580, гарантирующую более высокую безопасность полета.

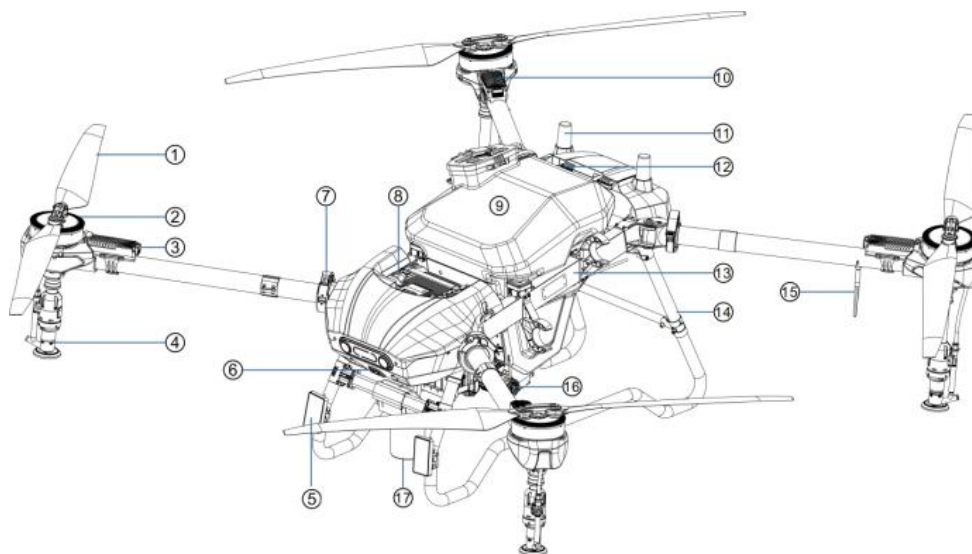
Обновленный интеллектуальный пульт управления оснащен 6-дюймовым ярким экраном и встроенным приложением для дрона бренда "Huida", обеспечивая дальнейшее повышение плавности и стабильности работы. Дрон оснащен высокоточным модулем позиционирования RTK в стандартной комплектации, что позволяет осуществлять планирование маршрута с точностью до сантиметра. Дрон поддерживает электропитание от встроенного и внешнего аккумулятора, что обеспечивает суммарное время работы до 8 часов, позволяет удовлетворять потребности в длительной и интенсивной работе.

### 3.2 Список предметов

Наименование предмета		Кол-во предметов
Основной блок сельскохозяйственного дрона HD580		1
Комплект пульта дистанционного управления HD402 для дрона	Пульт дистанционного управления HD402	1
	Внешний аккумулятор 21700 для пульта дистанционного управления 402	2
	Зарядное устройство пульта дистанционного управления HD402	1
	Адаптер электропитания	1
	Маркер для пульта дистанционного управления HD402	1
	Антенна LORA для пульта дистанционного	1

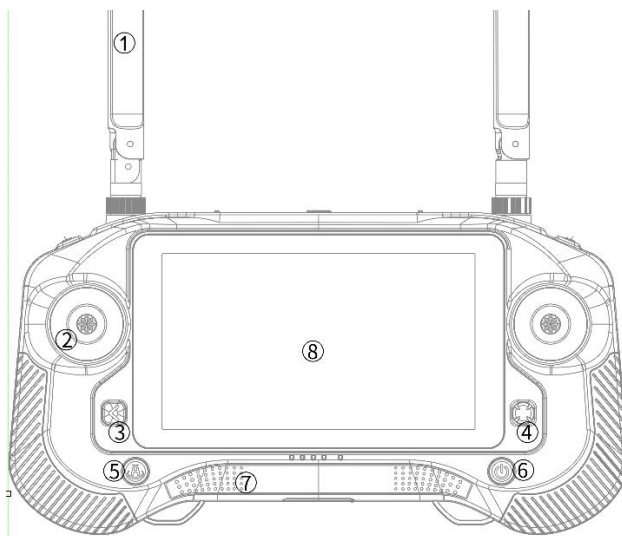
Наименование предмета		Кол-во предметово
	управления HD402	
	Интеллектуальная аккумуляторная батарея HE102	2
	Интеллектуальное зарядное устройство HE202	1
	Руководство пользователя сельскохозяйственного дрона HD580	1

### 3.3 Наименования компонентов дрона

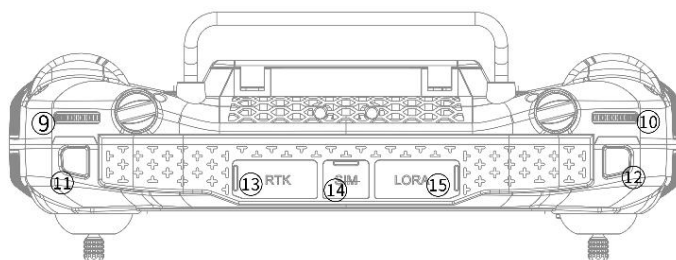


- |   |                                      |
|---|--------------------------------------|
| ① Лопасть                                 | ⑩ Электронный регулятор скорости     |
| ② Электродвигатель                        | ⑪ RTK-антенна                        |
| ③ Навигационный огонь                     | ⑫ Модуль авионики                    |
| ④ Центробежная форсунка                   | ⑬ Рама                               |
| ⑤ Прожектор                               | ⑭ Ножка                              |
| ⑥ Передняя FPV-камера                     | ⑮ Антенна для передачи видеосигналов |
| ⑦ Защёлка рычага                          | ⑯ Импеллерный насос                  |
| ⑧ Интеллектуальная аккумуляторная батарея | ⑰ Радар                              |
| ⑨ Бак для химикатов                       |                                      |

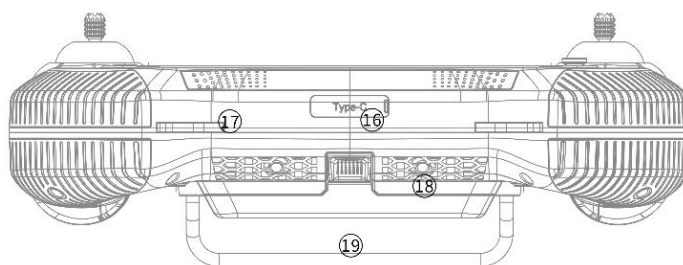
### 3.4 Наименование компонента пульта дистанционного управления



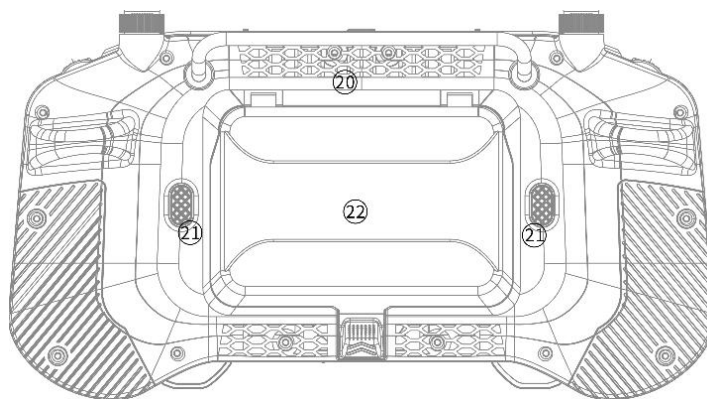
- |                          |                               |
|--------------------------|-------------------------------|
| ① Антенна                | ⑤ Кнопка возврата             |
| ② Джойстик               | ⑥ Кнопка включения/выключения |
| ③ Кнопка возврата        | ⑦ Отверстие динамика          |
| ④ Пятипозиционная кнопка | ⑧ Сенсорный экран             |



- |   |                      |
|---|----------------------|
| ⑨ Регулировочное колесо 1                 | ⑬ Порт внешнего RTK  |
| ⑩ Регулировочное колесо 2                 | ⑭ Слот для SIM-карты |
| ⑪ Переключатель радара обхода препятствий | ⑮ Порт LORA          |
| ⑫ Переключатель распылителя               |                      |



- |                         |                            |
|-------------------------|----------------------------|
| ⑬ Порт Type—C           | ⑱ Вентиляционное отверстие |
| ⑰ Отверстие для темляка | ⑲ Ручка для переноски      |

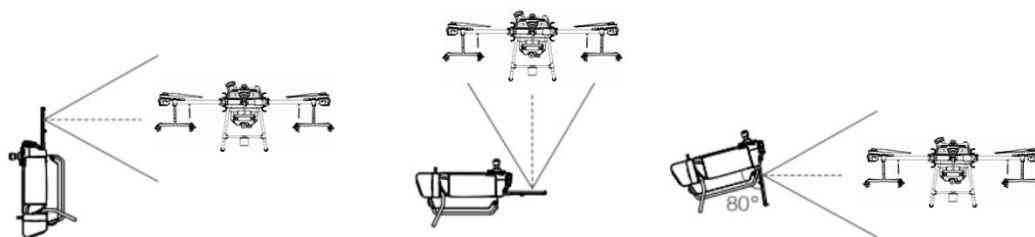


- ②0 Вентиляционное отверстие                      ②2 Крышка отсека интеллектуальной батареи  
 ②1 Пользовательская кнопка

### 3.5 Угол установки антенны пульта дистанционного управления

Разверните антенны пульта дистанционного управления и отрегулируйте их положение. Уровень принимаемого сигнала зависит от положения установки антенн. Оптимальное качество связи между пультом дистанционного управления и дроном достигается, когда антенны образуют угол  $80^\circ$  или  $180^\circ$  с задней панелью пульта, а их плоскость направлена в сторону дрона.

При управлении дроном всегда располагайте его в зоне наилучшего приема. Своевременно корректируйте свое местоположение или расстояние до дрона, чтобы обеспечить его нахождение на оптимальном расстоянии связи.



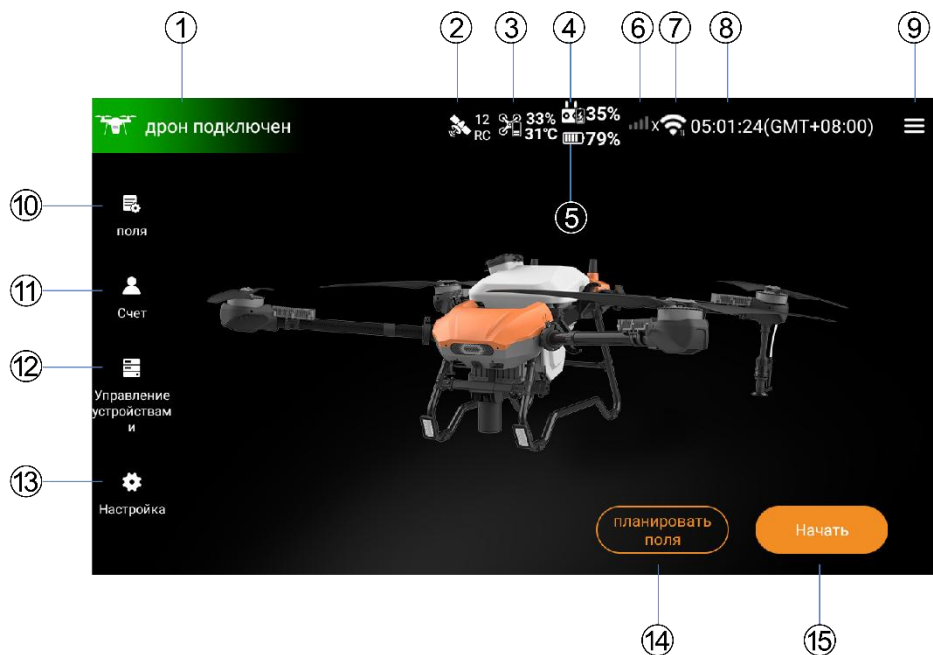
#### ВНИМАНИЕ:

- ◆ При использовании модуля высокоточного позиционирования RTK для планирования маршрута, после завершения планирования необходимо снять модуль, так как его наличие может ухудшить качество связи пульта дистанционного управления.

### 3.6 Приложение дрона "Huida"

Приложение дрона "Huida" специально разработано для применения в сельскохозяйственной области. Интуитивно понятный интерфейс с текстовыми и

голосовыми подсказками позволяет пользователю легко освоить управление. В процессе работы пользователь может в реальном времени отслеживать информацию о работе дрона, получать данные о состоянии всех подключенных к пульту устройств. В случае неисправности система немедленно уведомляет пользователя. Приложение обеспечивает защиту данных в реальном времени для участков полей и выполняемых задач, гарантируя сохранность пользовательских данных.



1. Состояние сопряжения между дроном и пультом дистанционного управления  
Состояние: дрон подключен, дрон не подключен; при подключенном дроне можно просматривать реальное состояние каждой системы.
2. Количество обнаруженных и подключенных спутников
3. Оставшийся заряд и температура интеллектуальной аккумуляторной батареи дрона
4. Оставшийся заряд встроенной батареи пульта дистанционного управления
5. Оставшийся заряд внешней батареи пульта дистанционного управления
6. Состояние сети
7. Состояние подключения Wi-Fi
8. Текущее время
9. Кнопка настройки
10. Управление полями: управление данными полей, запланированных текущим пользователем в локальной памяти пульта дистанционного управления.
11. Счет: просмотр информации о пользователе, команде, статистики записей о работе, деталей записей.

12. Управление устройствами: просмотр состояния дрона, пульта дистанционного управления, интеллектуальной батареи, зарядного устройства, RTK-станции, RTK-модуля и т. д.
13. Настройки: общие настройки и настройки Android.
14. Планирование поля: переход в интерфейс планирования поля с выбором способа планирования по потребности.
15. Начало работы: начало работы и переход в интерфейс выполнения работы для работы в режиме ручного управления по умолчанию.

## 4 Эксплуатация изделия

### 4.1 Регистрация счета пользователя дрона

#### 4.1.1 Установка приложения «Huida Agricultural Services»

Найдите приложение "Huida Agricultural Services" в "Google Play" и скачайте приложение "Huida Agricultural Services".

#### 4.1.2 Регистрация счета

Зарегистрируйте счет через приложение "Huida Agricultural Services" или на платформе пользователей дрона "Huida" (<https://drone.huidatech.cn>) для просмотра и загрузки записей работ и траекторий полета.

#### **ВНИМАНИЕ:**

- ◆ Счет и пароль платформы совместимы с приложением пульта дистанционного управления и приложением "Huida Agricultural Services". Приложение «Huida Agricultural Services» только поддерживает систему Android.

### 4.2 Подготовка к введению дрона в эксплуатацию

#### 4.2.1 Зарядка

##### 4.2.1.1 Зарядка интеллектуальной аккумуляторной батареи

Используйте штатное универсальное зарядное устройство HE202 для зарядки интеллектуальной батареи.

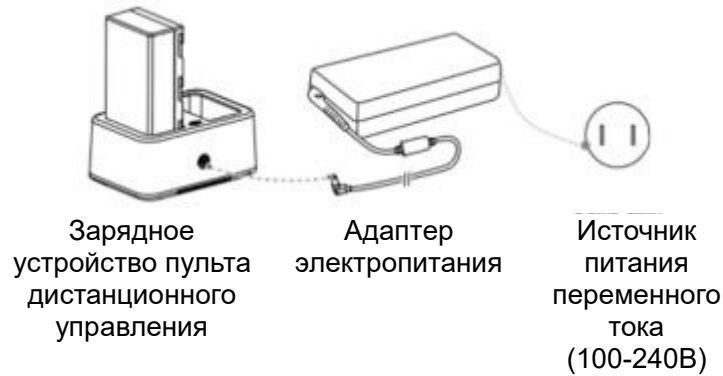
При зарядке интеллектуальной батареи от генератора используйте мощные зарядные разъемы с толстыми проводами для быстрой зарядки. При использовании генераторов других брендов обратите внимание на выходную мощность генератора.

#### **ВНИМАНИЕ:**

- ◆ При первой зарядке интеллектуальной батареи рекомендуется использовать малую мощность (2000 Вт) для медленной зарядки до полного заряда (100%).

##### 4.2.1.2 Зарядка внешней батареи пульта дистанционного управления 402

Зарядка внешней батареи выполняется с помощью зарядного устройства внешней батареи HD402 и адаптера электропитания.

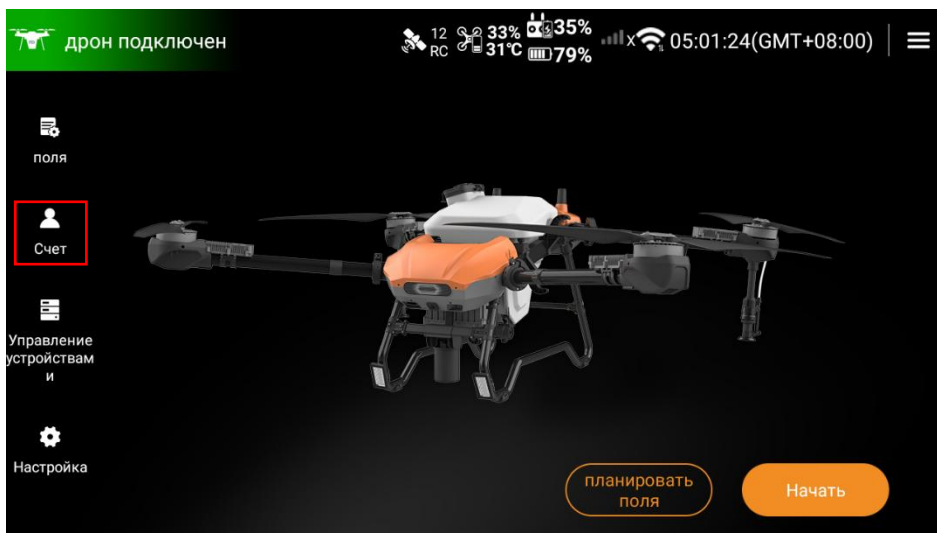


#### 4.2.2 Соответствующая квалификация

При использовании сельскохозяйственных дронов за пределами Китая необходимо соблюдать местные законы, нормативные акты и соответствующие правила. Требования к управлению дронами различаются в разных странах и регионах. Например, США: как правило, требуется регистрация в Федеральном управлении гражданской авиации (FAA). Для некоторых сельскохозяйственных дронов коммерческого назначения могут потребоваться дополнительные требования, такие как получение соответствующего разрешения на полет. ЕС: с 1 января 2024 года все дроны, продаваемые и эксплуатируемые в Европе (открытой и специфической категорий), должны иметь декларацию о соответствии или иметь сертификат CE в соответствии с требованиями директивы UAS. Япония: использование дронов требует соблюдения Закона об авиации Японии и других соответствующих законов, которые предусматривают строгие ограничения на зону и высоту полета. В некоторых районах может потребоваться предварительное разрешение на полет.

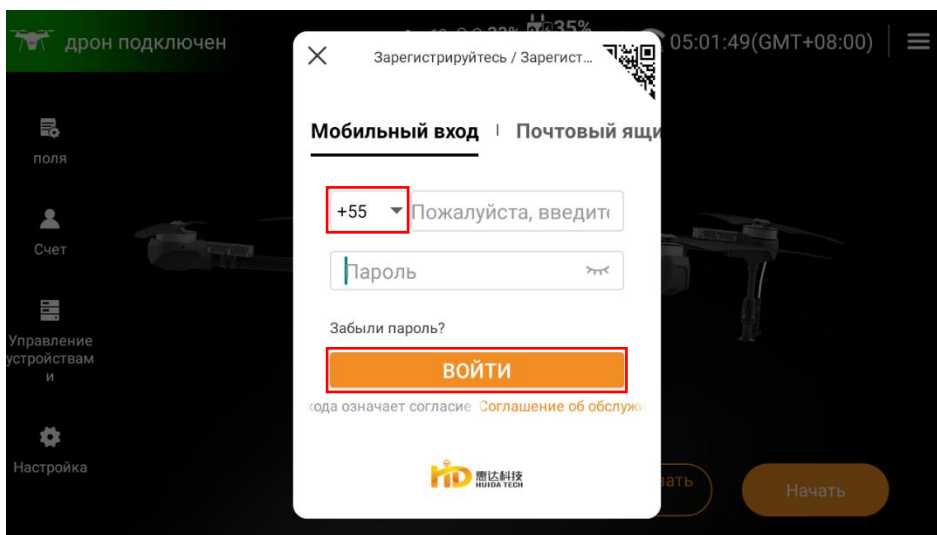
### 4.2.3 Активация дрона

1. Включите пульт дистанционного управления и подключитесь к сети;
2. Установите интеллектуальную батарею в дрон и включите его;
3. После успешного подключения дрона к пульту войдите в счет приложения "Huida Agricultural Services" через "Счет" на пульте;

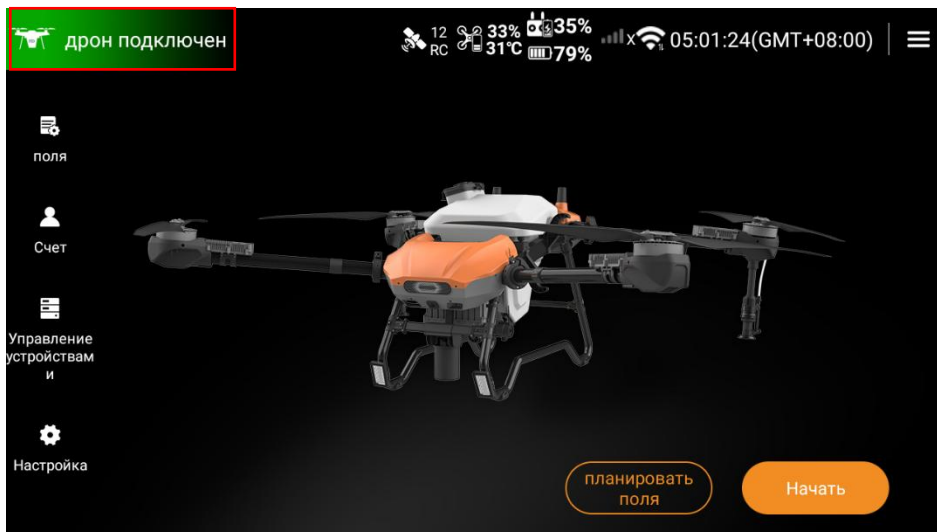


#### ВНИМАНИЕ:

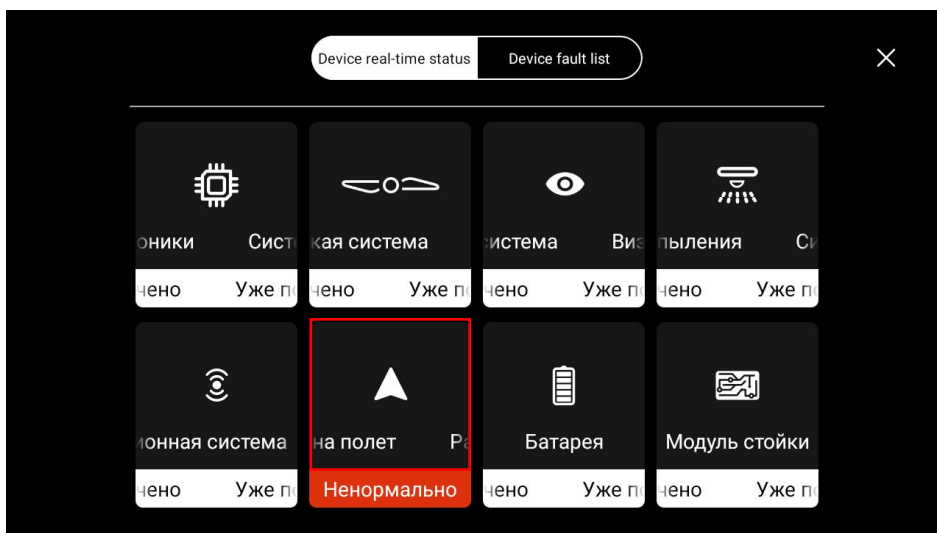
- ◆ Необходимо выбрать соответствующий телефонный код страны



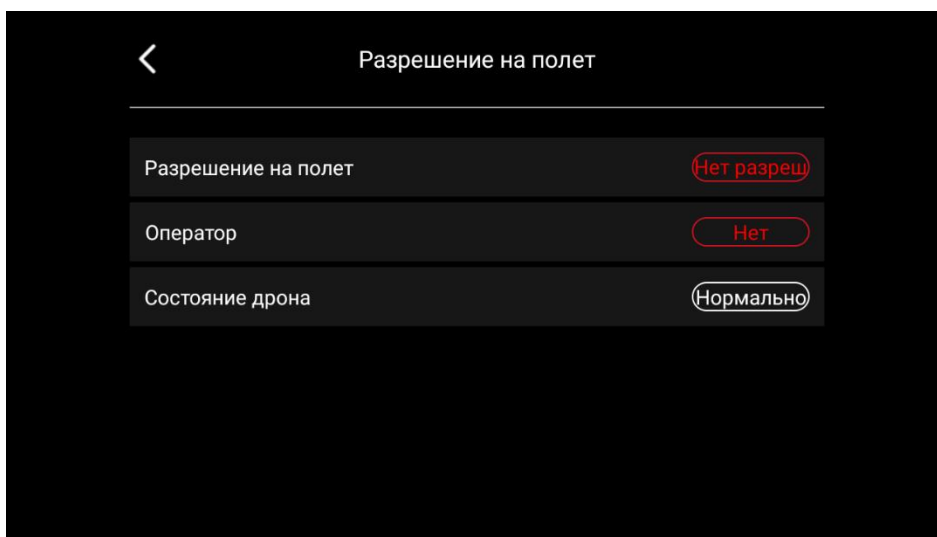
- После входа в счет нажмите на "Дрон подключен" для перехода в интерфейс интеллектуальной диагностики;



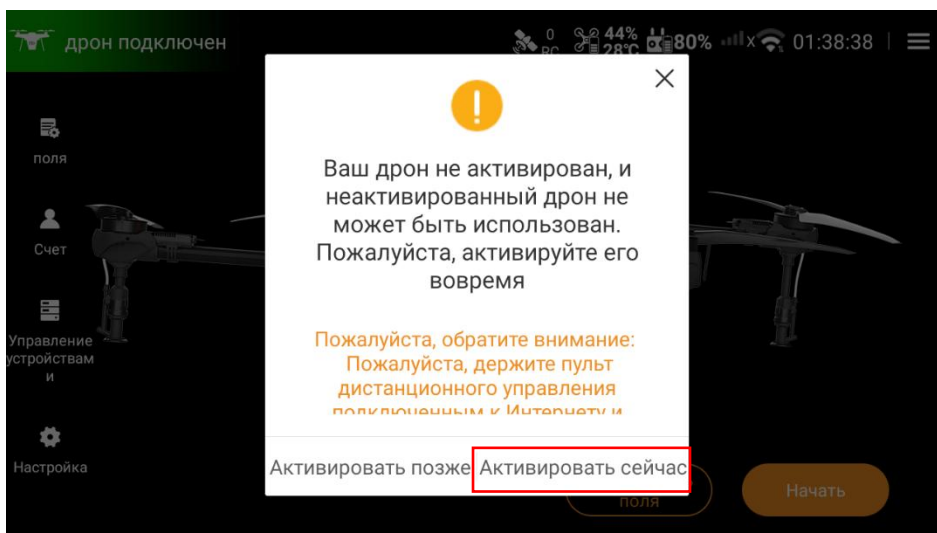
- В интерфейсе интеллектуальной диагностики нажмите на поле "Разрешение на полет";



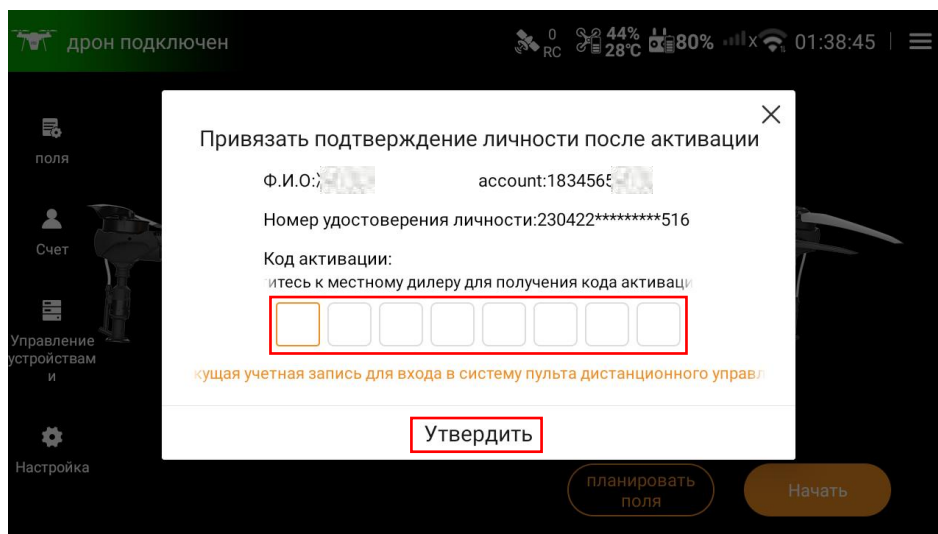
- Для неактивированного дрона будет отображаться "Нет разрешения на полет" и "Статус дрона: не активирован". На этом экране нажмите на поле "Активировать сейчас";



- Нажмите на поле "Активировать сейчас" во всплывающем окне;



8. Введите код активации и нажмите на "OK".



### ВНИМАНИЕ:

- ◆ Код активации предоставляется дилером. После активации владельцем по умолчанию становится текущий счет. Перед активацией убедитесь, что вошли в счет владельца.

## 4.2.4 Активизация зарядного устройства HE202

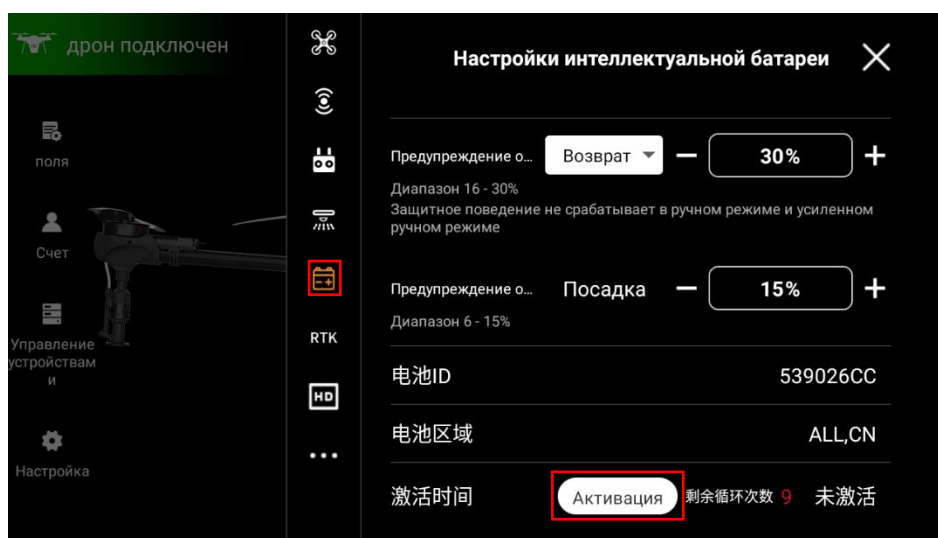
Активизация зарядного устройства HE202 возможна только после активации дрона.

1. Подключите зарядное устройство к питанию и включите его;
2. В настройках зарядного устройства включите Bluetooth;
3. Найдите ID зарядного устройства в списке Bluetooth пульта дистанционного управления и подключитесь;
4. В главном меню приложения дрона "Huida" нажмите на "Управление устройствами" → "Зарядное устройство" → "Активизация" для завершения процесса активации зарядного устройства.

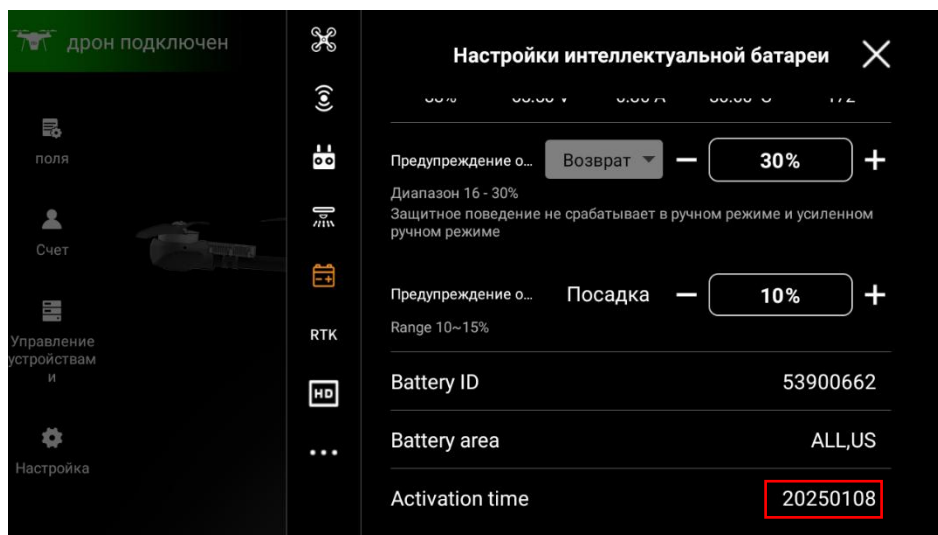
## 4.2.5 Активация интеллектуальной батареи HE102

Активация интеллектуальной батареи требует выполнения следующих операций:

1. Убедитесь, что пульт подключен к дрону;
2. В правой части главной страницы приложения дрона "Huida" перейдите в интерфейс настройки, найдите кнопку настройки интеллектуальной батареи.
3. Нажмите "Активация" в интерфейсе настройки интеллектуальной батареи.



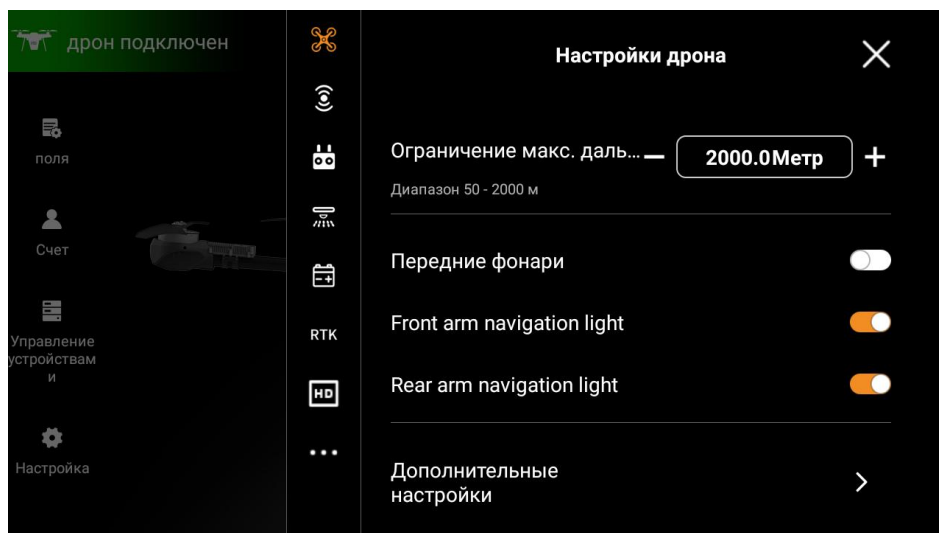
4. Следуйте инструкциям для завершения активации интеллектуальной батареи. После активации в интерфейсе настройки интеллектуальной батареи можно посмотреть регион активации и время активации.



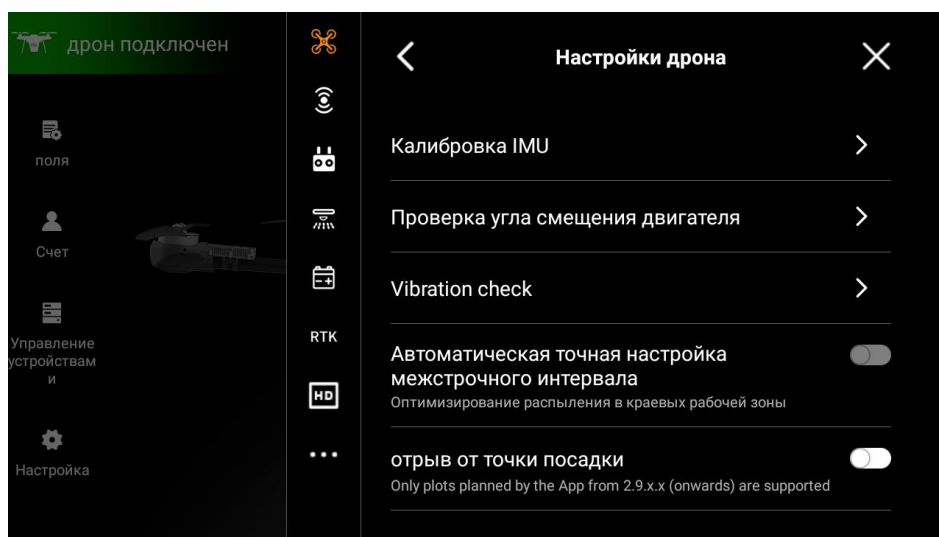
## 4.2.6 Соответствующая калибровка

### 4.2.6.1 Калибровка магнитометра

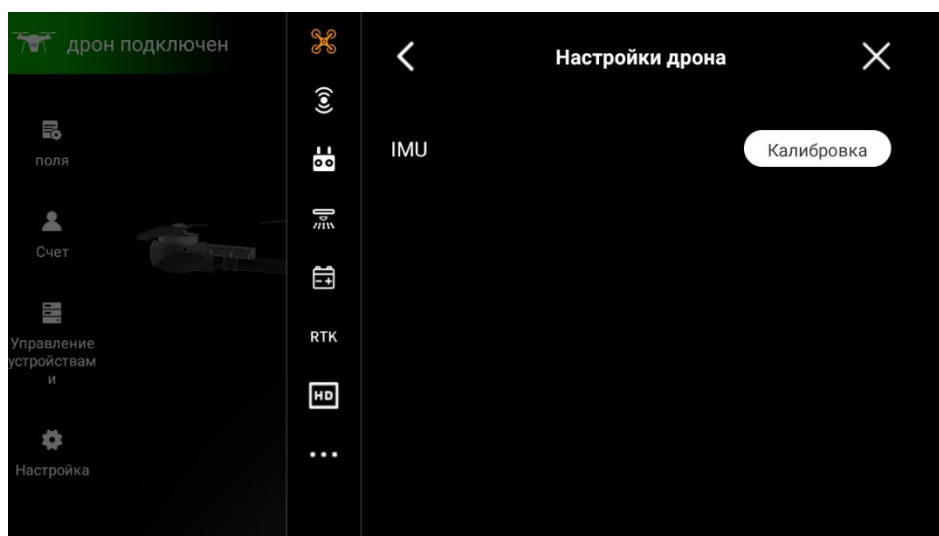
1. В правой части главной страницы приложения дрона "Huida" перейдите в интерфейс настройки, найдите кнопку настройки дрона;
2. В интерфейсе настройки дрона нажмите "Расширенные настройки";



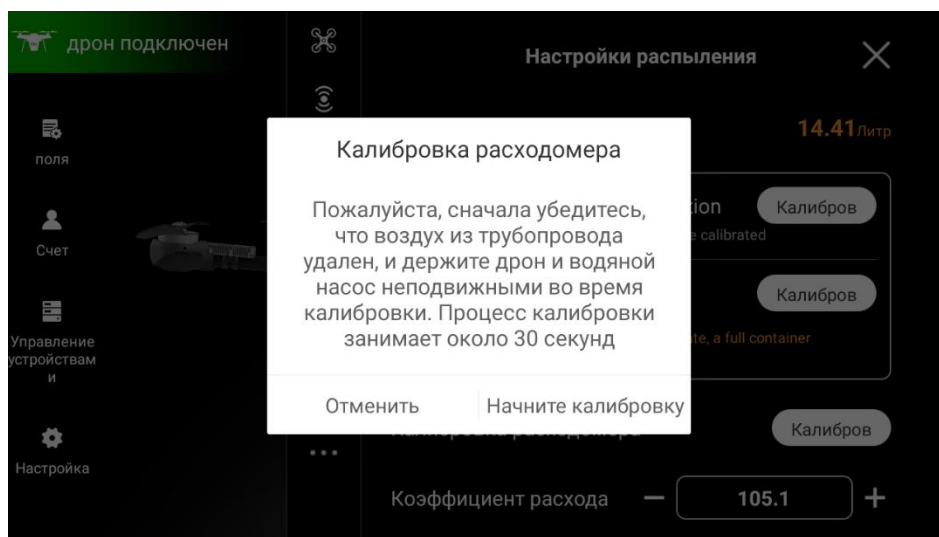
3. Нажмите "Калибровка IMU/магнитометра";



4. Нажмите "Калибровка магнитометра";



5. Поднимите дрон и вращайте его горизонтально согласно подсказке в интерфейсе. При появлении подсказки "Завершена калибровка" от пульта процесс калибровки завершен.



#### ВНИМАНИЕ:

- ◆ Калибровка магнитометра крайне важна - её результаты калибровки напрямую влияют на безопасность полёта. Неоткалиброванный магнитометр может вызвать аномальную работу дрона.
- ◆ Перед калибровкой магнитометра уберите все металлические предметы, вышки связи, источники сильного электромагнитного поля и магнитные объекты (например, мобильные телефоны, часы, ключи). Вращайте дрон строго в горизонтальной плоскости до успешного завершения калибровки.

#### 4.2.6.2 Калибровка IUM

1. В правой части главной страницы приложения дрона "Huida" перейдите в интерфейс настройки, найдите кнопку настройки дрона;
2. В интерфейсе настройки дрона нажмите "Расширенные настройки";
3. Нажмите "Калибровка IMU/магнитометра";
4. Нажмите "Калибровка IMU";



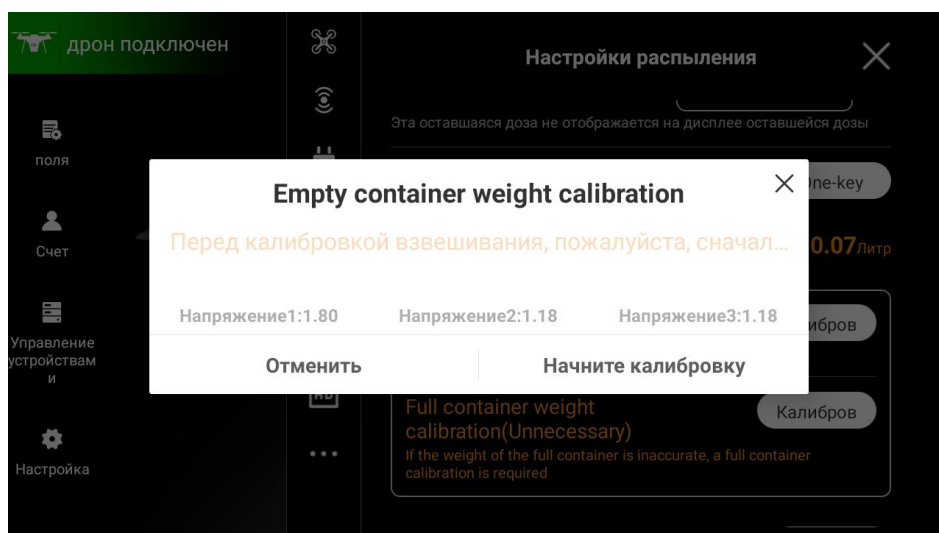
5. Нажмите "Калибровка IMU" до тех пор, пока пульт не выдает подсказки о завершении калибровки.

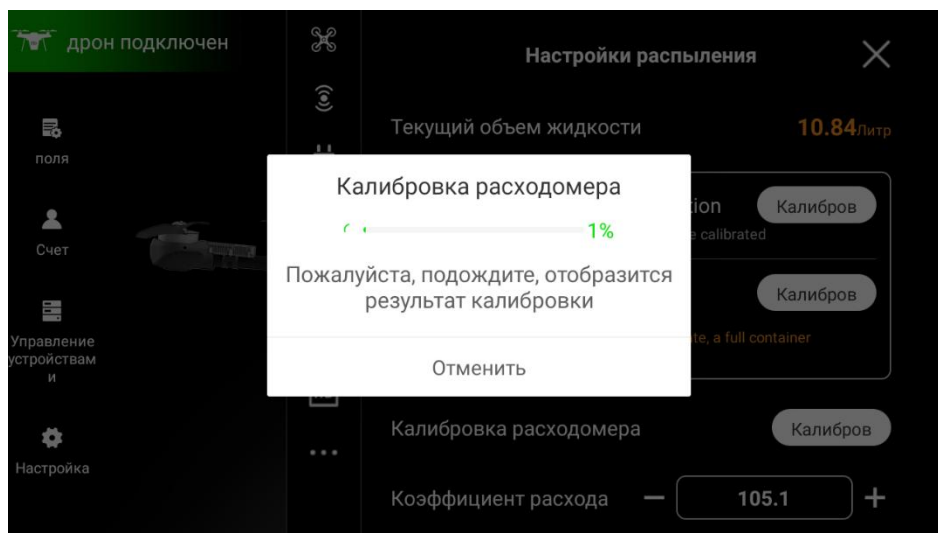
#### ВНИМАНИЕ:

- ◆ При калибровке IMU дрон должен находиться на ровной горизонтальной поверхности.

#### 4.2.6.3 Калибровка веса пустого бака для химикатов

Перед калибровкой веса пустого бака для химикатов необходимо полностью освободить бак для химикатов.

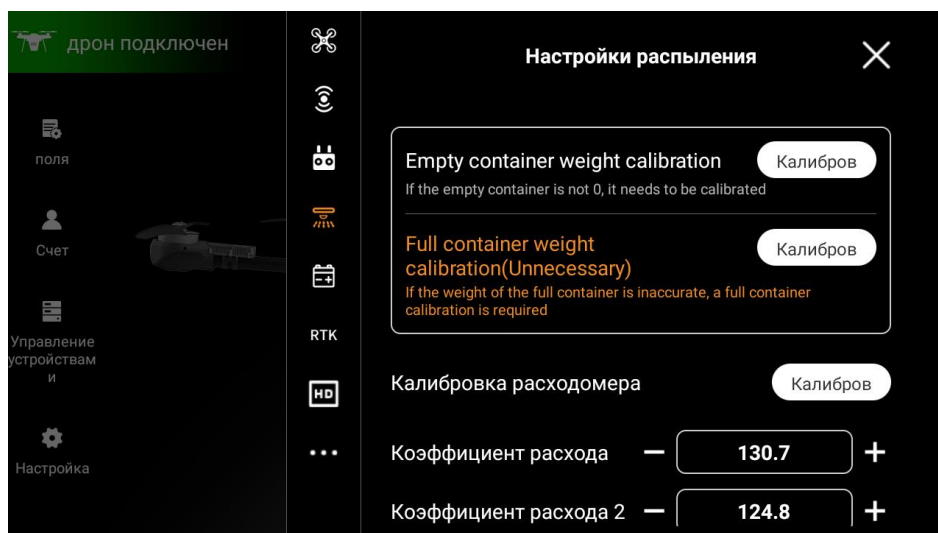




#### 4.2.6.4 Калибровка расходомера

Перед первым использованием дрона для распыления раствора химиката выполните калибровку расходомера во избежание неточностей в дозировке из-за неправильных показаний расхода.

1. Залейте в бак не менее 20 л чистой воды;
2. В правой части главной страницы приложения дрона "Huida" перейдите в интерфейс настройки, найдите кнопку настройки распылителя;
3. Найдите пункт "Калибровка расходомера" и нажмите "Калибровка";



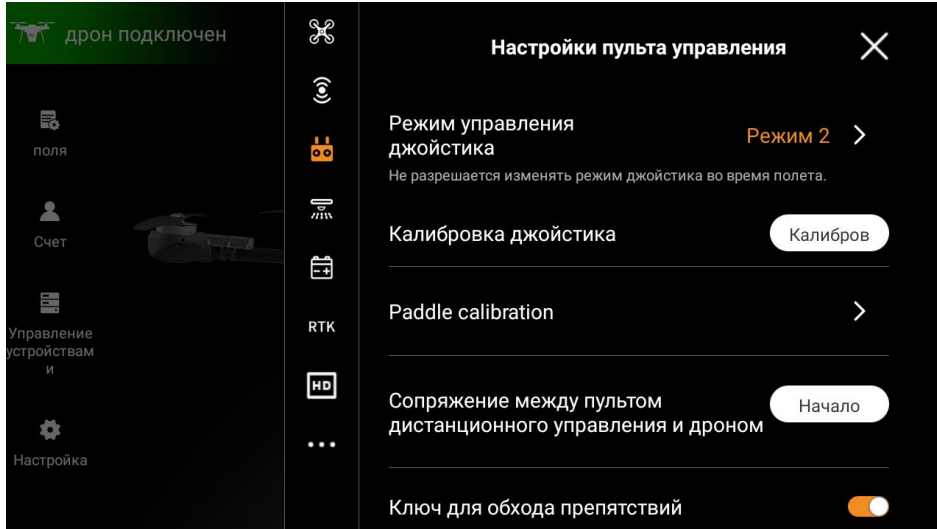
4. Следуйте инструкциям для завершения калибровки расходомера.

#### ВНИМАНИЕ:

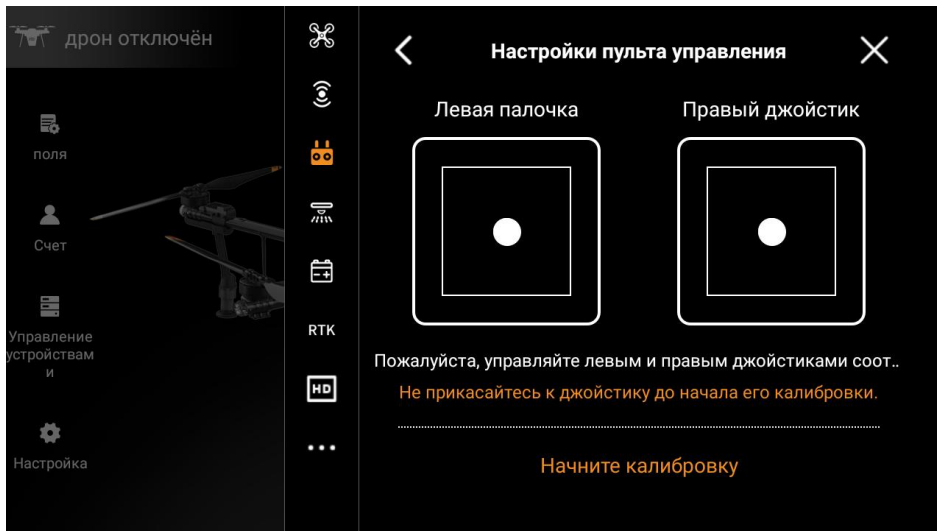
- ◆ При обнаружении неточностей в показаниях расхода необходимо выполнить повторную калибровку расходомера.
- ◆ При замене компонентов рабочей системы требуется повторная калибровка расходомера.

#### 4.2.6.5 Калибровка джойстика

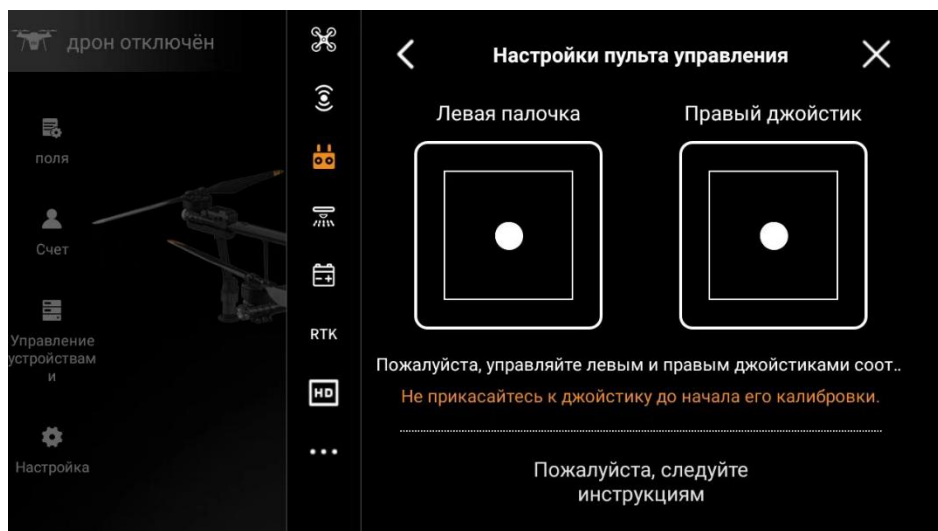
1. В правой части главной страницы приложения дрона "Huida" перейдите в интерфейс настройки, найдите кнопку настройки пульта дистанционного управления, нажать эту кнопку для входа в интерфейс настройки пульта;



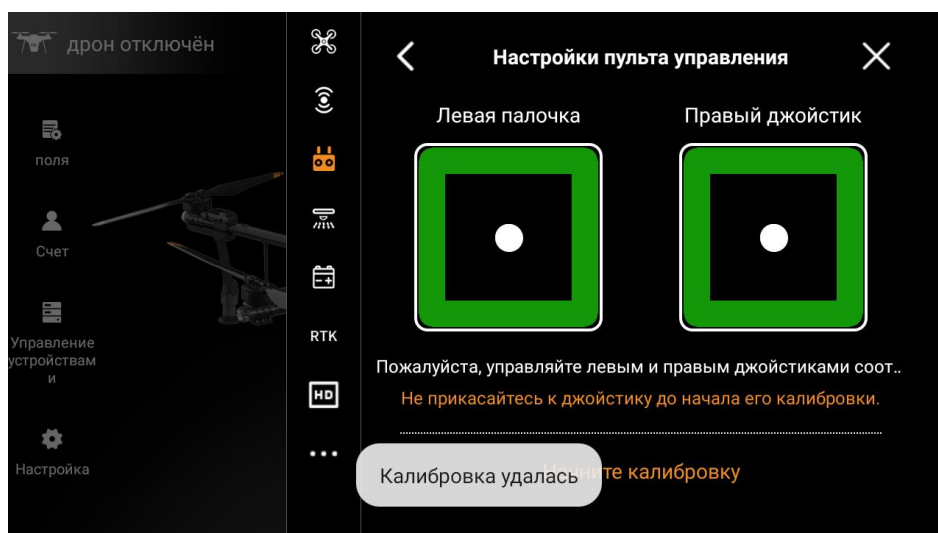
2. Нажмите "Калибровка" для перехода в интерфейс калибровки джойстиков, затем нажмите "Начать калибровку" в нижней части интерфейса;



- Следуя инструкциям на экране, поочередно перемещайте левый и правый джойстики;



- Заполните квадратное кольцо перемещениями джойстиков для завершения калибровки джойстиков.

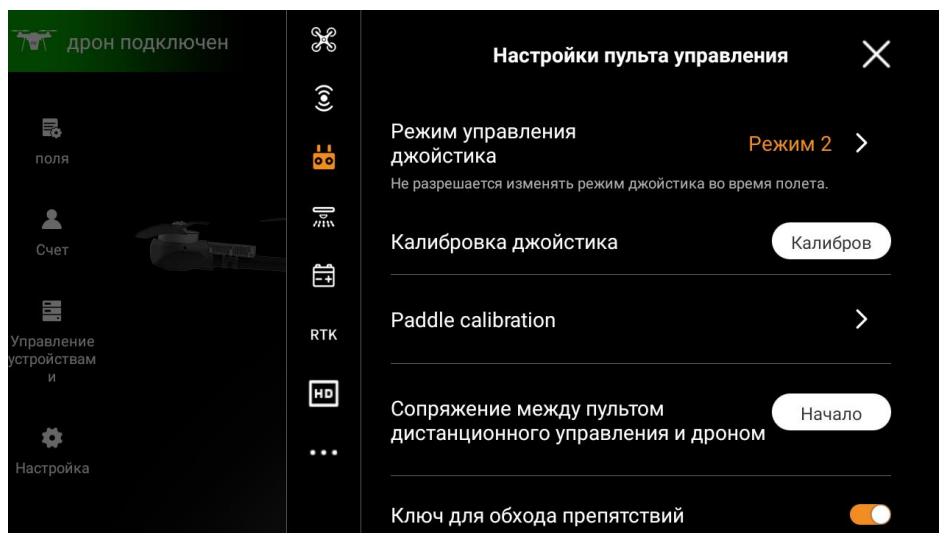


**ВНИМАНИЕ:**

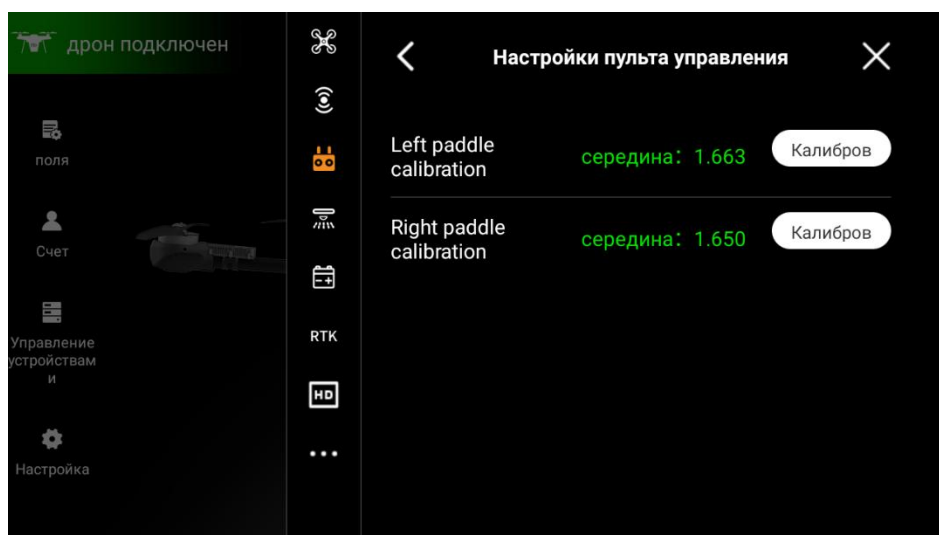
- ◆ Пульт дистанционного управления откалиброван перед выпуском с завода. Если в процессе эксплуатации обнаружено отклонение в показаниях джойстиков, можно устранить отклонение путем калибровки джойстиков.
- ◆ Перед калибровкой джойстиков убедитесь, что дрон отключен от питания.

**4.2.6.6 Калибровка регулировочного колеса**

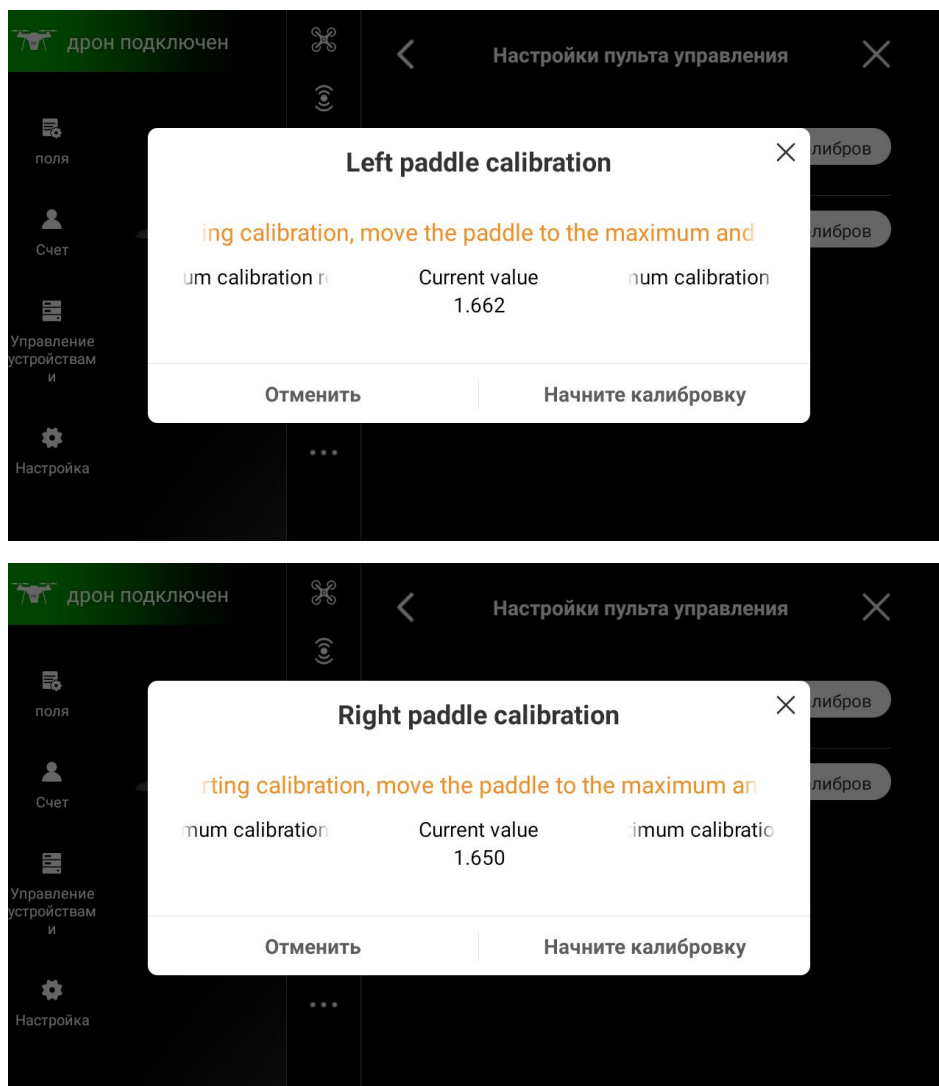
- В правой части главной страницы приложения дрона "Huida" перейдите в интерфейс настройки, найдите кнопку настройки пульта дистанционного управления, нажать эту кнопку для входа в интерфейс настройки пульта;



2. Нажмите "Калибровка регулировочного колеса" для входа в интерфейс калибровки регулировочного колеса, затем последовательно нажмите "Калибровка".

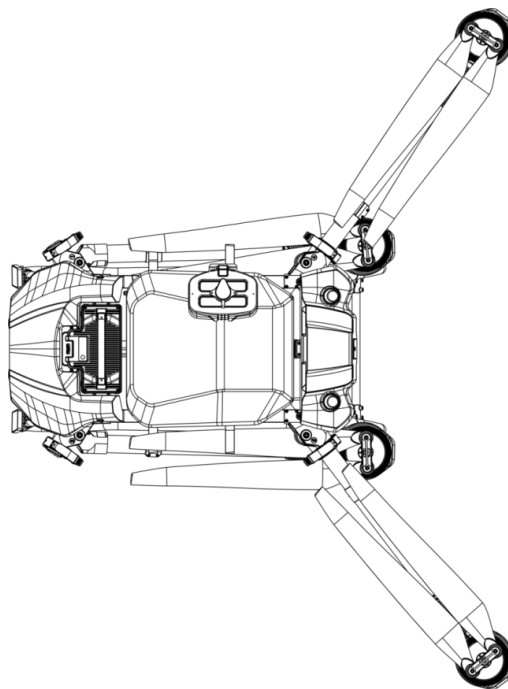


3. Нажмите "Начать калибровку" и следуйте инструкциям для завершения процесса калибровки.

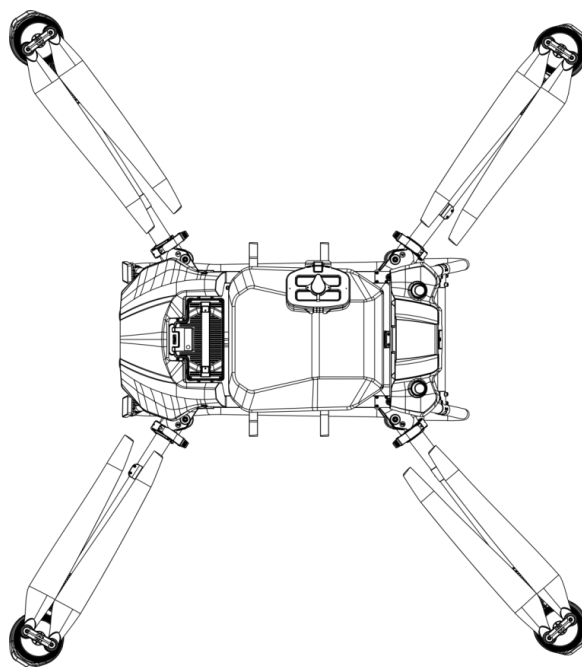


#### 4.2.7 Меры предосторожности до введения дрона в эксплуатацию

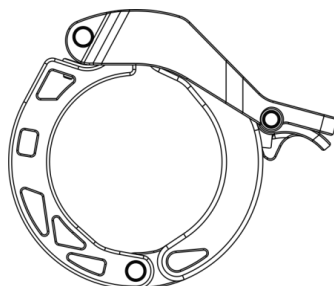
1. Перед раскладыванием рычагов обязательно освободите фиксаторы рычагов и только затем раскладывайте их.
2. Сначала раскладывайте рычаги №3 и №4 и зафиксируйте замки шарниров.



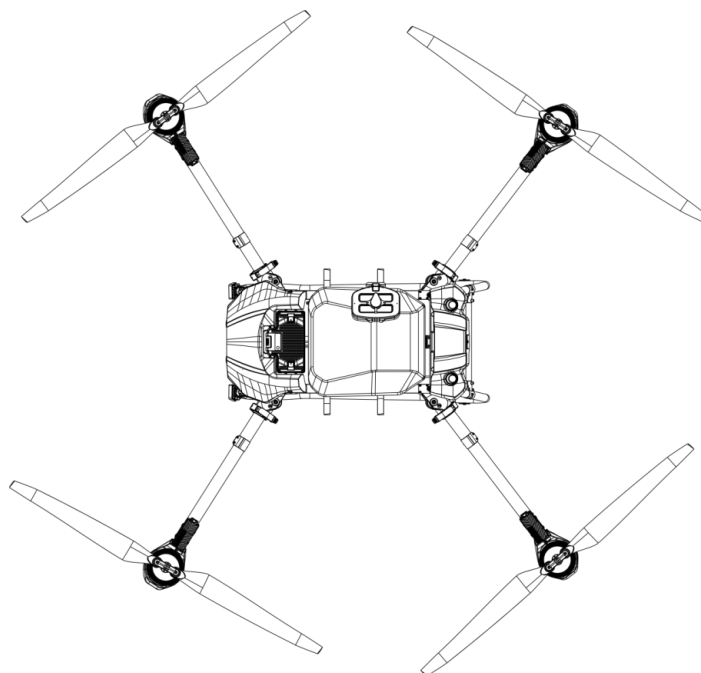
3. Затем раскройте рычаги №1 и №2 и зафиксируйте замки шарниров.



4. Проверьте и убедитесь, что все замки шарниров надёжно зафиксированы.
5. При защёлкивании замков рычагов вы почувствуете значительное сопротивление — нажмите с усилием до полной фиксации.



6. Поочерёдно раскладывайте лопасти.

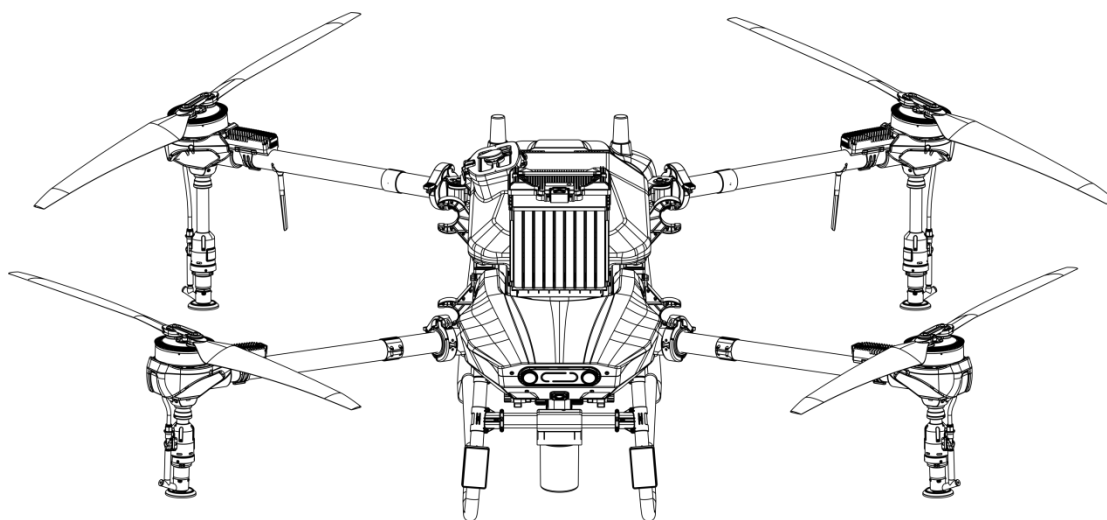


7. Установите интеллектуальную аккумуляторную батарею.

Аккуратно поместите аккумуляторную батарею в отсек до характерного щелчка («клик»).

**ВНИМАНИЕ:**

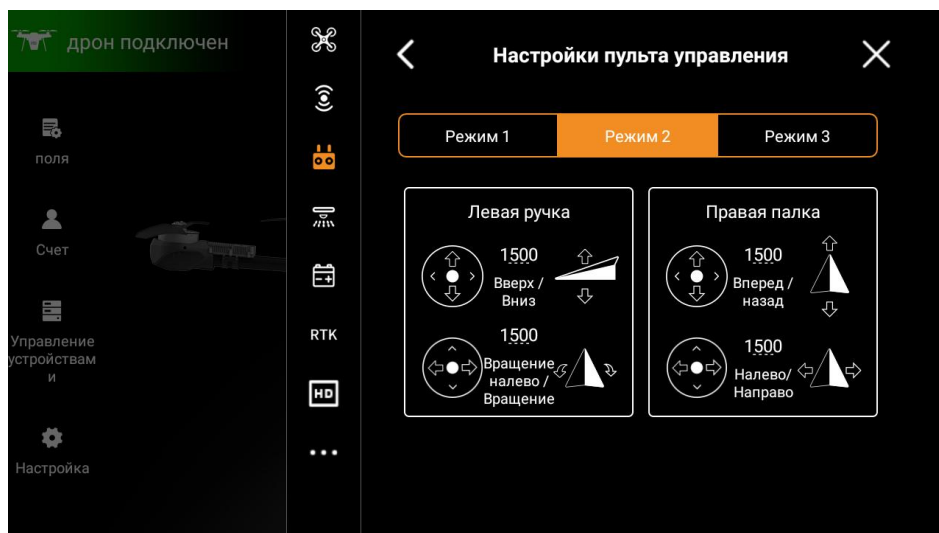
- ◆ Перед установкой аккумуляторной батареи в отсеке убедитесь в выключенном состоянии батареи.



## 4.3 Работа с дроном

### 4.3.1 Управление дроном

Режимы управления джойстиком: американская схема (Mode 1), китайская схема (Mode 2), японская схема (Mode 3).

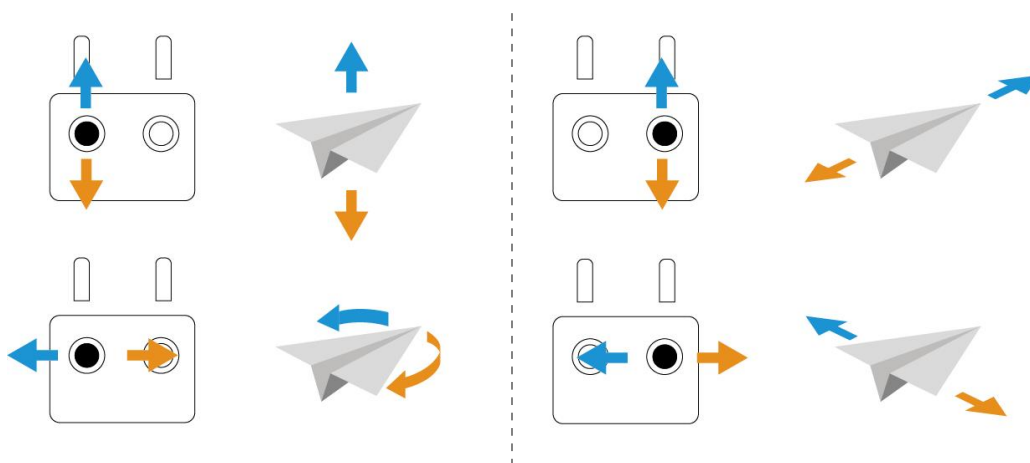


По умолчанию пульт настроен на американскую схему (Mode 1). В данном руководстве все примеры приведены для Mode 1 с целью описания режимов работы пульта.

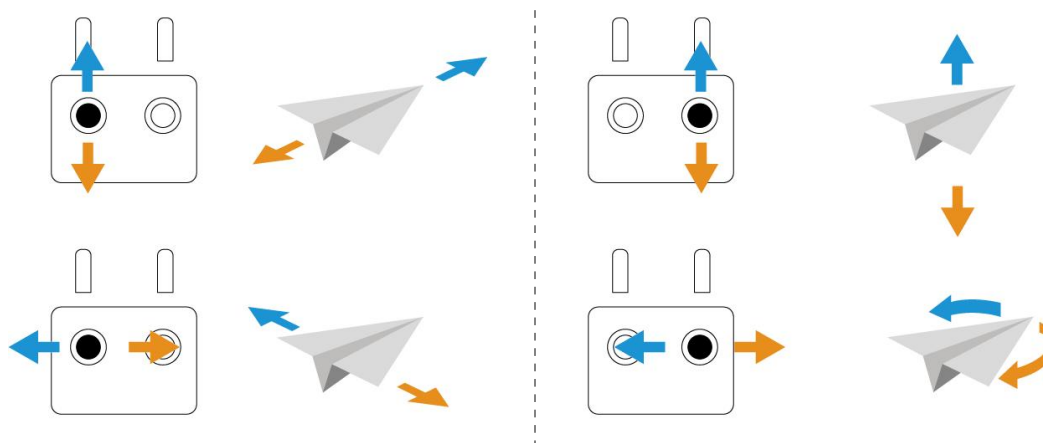
### ВНИМАНИЕ:

- ◆ Не взлетайте, если не уверены в текущем режиме работы джойстиков.
- ◆ Перед полетом необходимо настроить схему управления джойстиками согласно вашим предпочтениям.

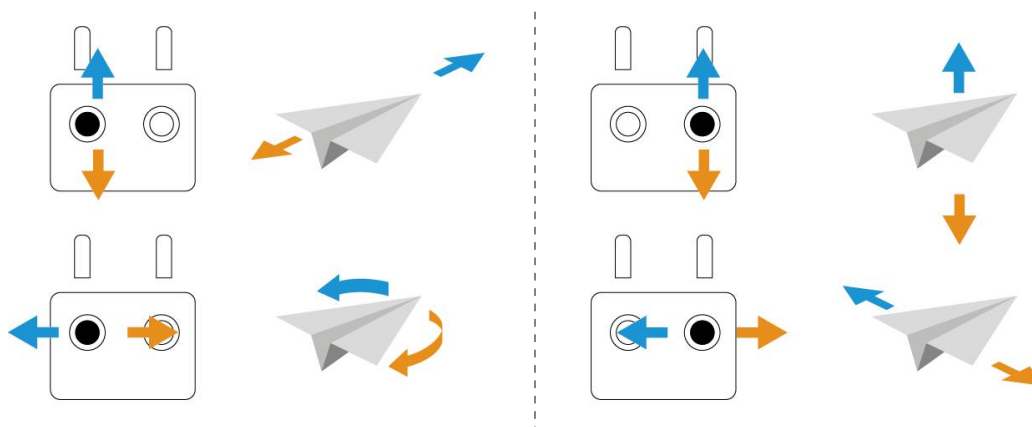
### Американская схема (Mode 1)



**Китайская схема (Mode 2)**



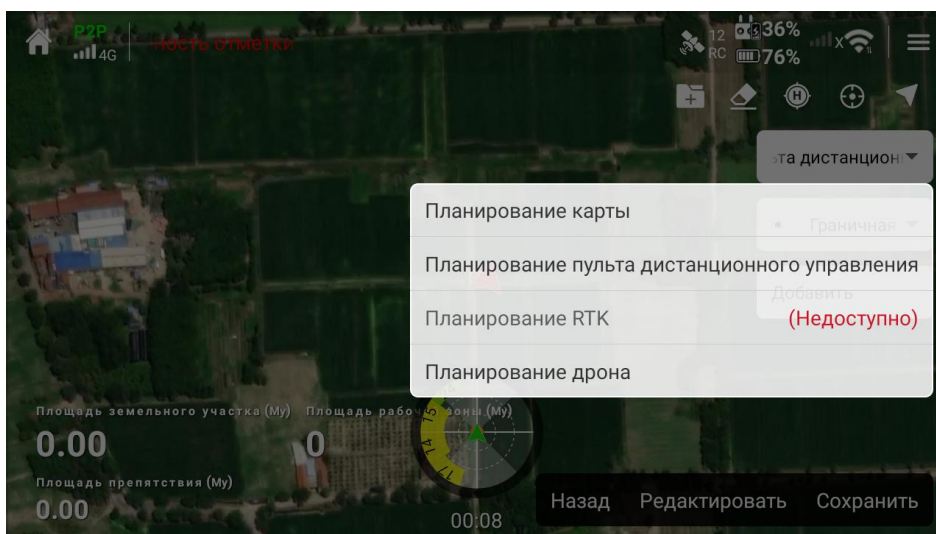
**Японская схема (Mode 3)**



### 4.3.2 Управление полями

#### 4.3.2.1 Планирование поля

Приложение дрона "Huida" предлагает четыре способа планирования поля: планирование с помощью RTK, планирование с помощью дрона, планирование с помощью пульта, планирование по карте.

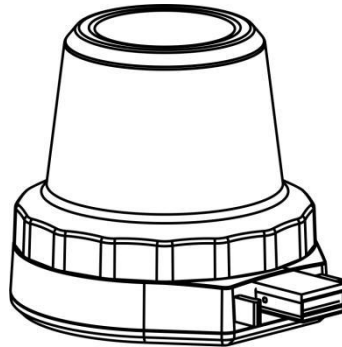


**Планирование с помощью RTK**

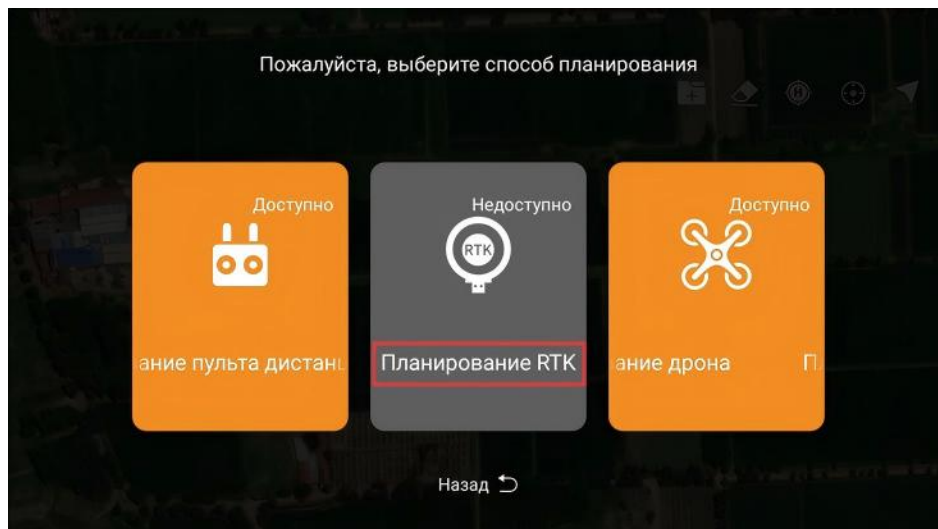
При выполнении планирования с помощью RTK необходимо установить модуль высокоточного позиционирования RTK на пульт дистанционного управления для проведения точных измерений.

1. Установка модуля высокоточного позиционирования RTK;

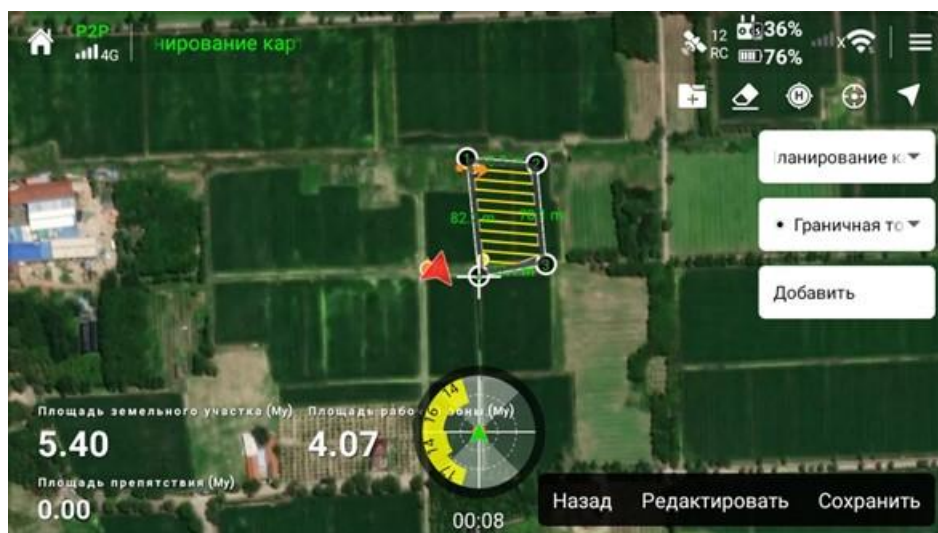
При планировании поля с помощью RTK для разметки рабочей зоны подключите модуль RTK к USB-порту пульта дистанционного управления.



2. На главной странице приложения дрона "Huida" нажмите "Планирование поля", выберите "Планирование с помощью RTK".



3. Дождитесь, пока индикатор статуса RTK в верхнем левом углу интерфейса не будет загораться зеленым, а точность разметки точки не составит менее 50 см.



4. Переместите пульт дистанционного управления в нужное положение и используйте кнопку "Добавить" в приложении дрона "Huida" для добавления точек маршрута, разметки границ поля и препятствий.

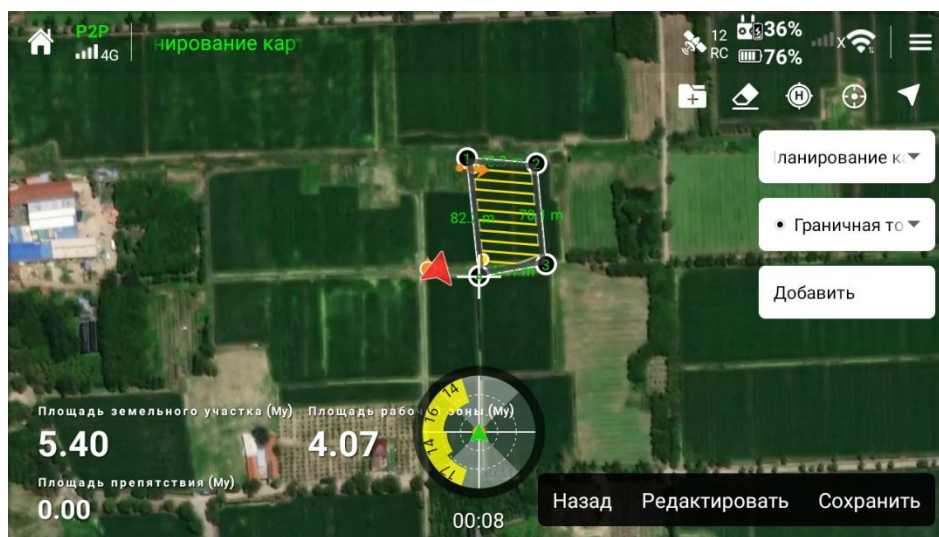
### ВНИМАНИЕ:

- ◆ В целях безопасности убедитесь, что дрон выключен при планировании поля с помощью RTK.

### Планирование поля с помощью дрона

1. На главной странице приложения дрона "Huida" нажмите "Планирование поля", выбрать "Планирование с помощью дрона".

2. Осуществите управление полетом дрона в нужное положение и используйте кнопку "Добавить" в приложении дрона "Huida" для добавления точек маршрута, разметки границ поля и препятствий.



### Планирование поля по карте

1. На главной странице приложения дрона "Huida" нажмите "Планирование поля", случайно выберите доступный способ планирования поля, чтобы войти в интерфейс планирования поля, снова выберите "Планирование поля по карте" с помощью кнопки выбора способа планирования поля;
2. Перевести по экрану, чтобы переместить перекрестие в нужное положение на карте и используйте кнопку "Добавить" в приложении дрона "Huida" для добавления точек маршрута, разметки границ поля и препятствий.



### ВНИМАНИЕ:

- ◆ При планировании поля по карте убедитесь, что на поле отсутствуют препятствия, а границы поля четко видны.

- ◆ Для полей, планированных по карте, перед работой можно выполнить коррекцию маршрута с помощью дрона или пульта дистанционного управления.

### Планирование поля с помощью пульта дистанционного управления

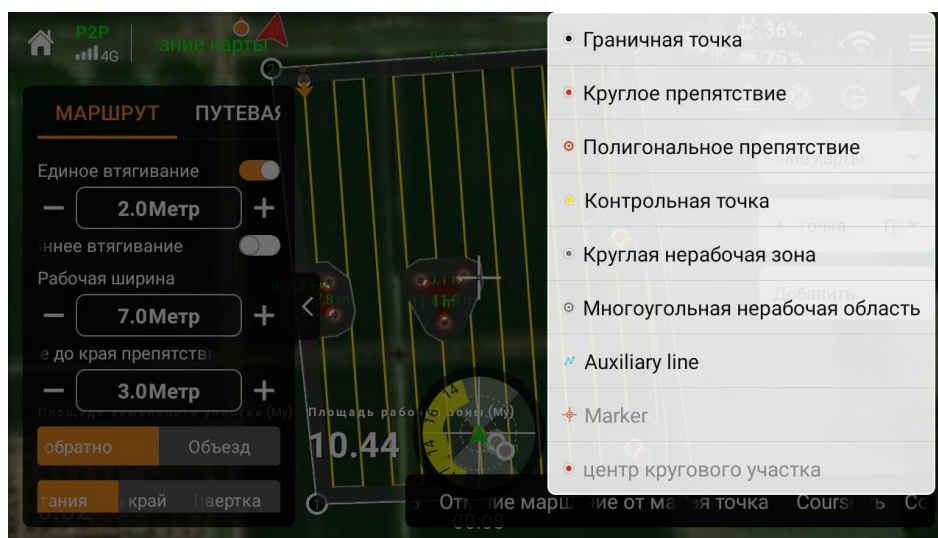
Способ планирования поля с помощью пульта одинаков со способом планирования поля с помощью RTK, см. способ планирования поля с помощью RTK.

#### ВНИМАНИЕ:

- ◆ Точность планирования поля с помощью пульта ниже, чем точность планирования поля с помощью RTK.
- ◆ В целях безопасности убедитесь, что дрон выключен при планировании поля с помощью пульта.

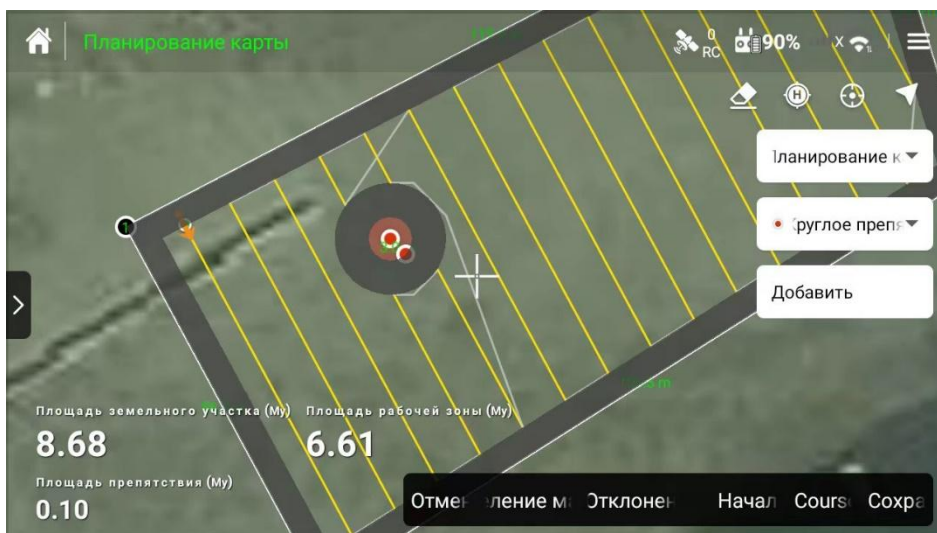
#### 4.3.2.2 Типы точек маршрута

Приложение дрона "Huida" поддерживает 8 типов точек: граничная точка, круговое препятствие, полигональное препятствие, контрольная точка, круговая нерабочая зона, полигональная нерабочая зона, вспомогательная линия, маркер.

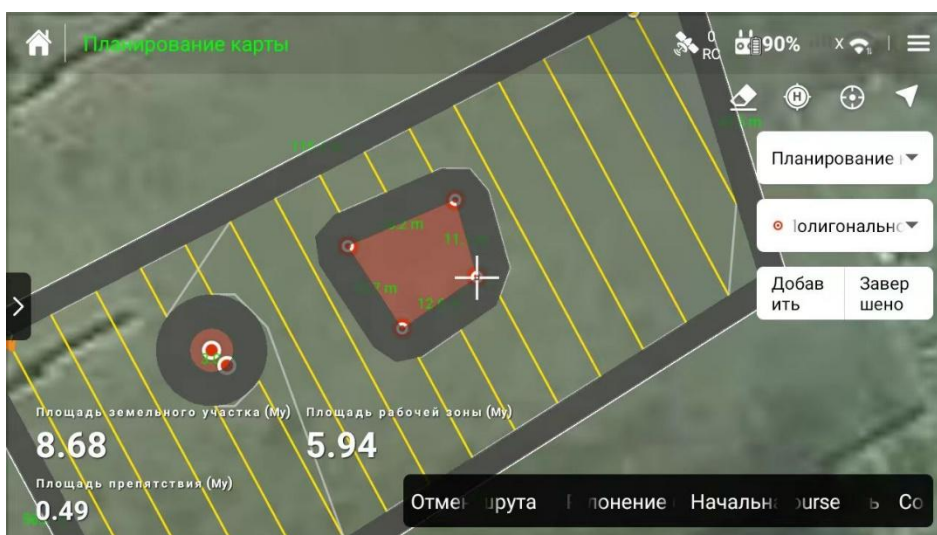


Граничная точка: точка поворота на границе поля. Последовательное соединение граничных точек формирует границы рабочего поля.

Круговое препятствие: добавьте на поле круглое препятствие с регулируемым радиусом.



Полигональное препятствие: добавить множество точек препятствий в поле и построить полигональное препятствие путем последовательного соединения точек препятствий.



Контрольная точка: используется для коррекции маршрута полета. Рекомендуется выбирать стационарный объект в качестве контрольной точки.

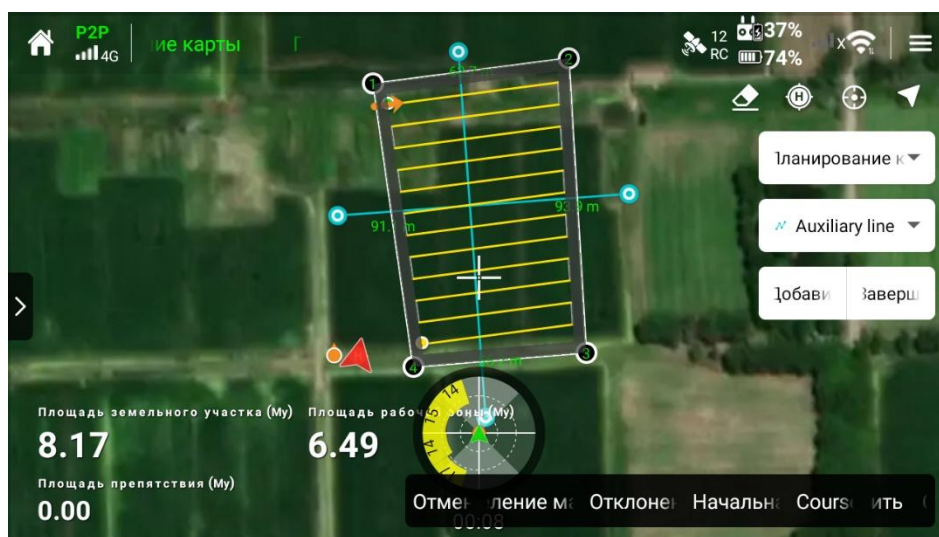


Круговая нерабочая зона: добавить в поле круглую нерабочую зону с регулируемым радиусом.



Полигональная нерабочая зона: добавить множество нерабочих точек в поле и построить полигональную нерабочую зону путем последовательного соединения добавленных нерабочих точек.

Вспомогательная линия: добавить две вспомогательных точки за пределами поля для построения вспомогательной линии.



Маркер: используется для пометки необходимых точек положения на поле.

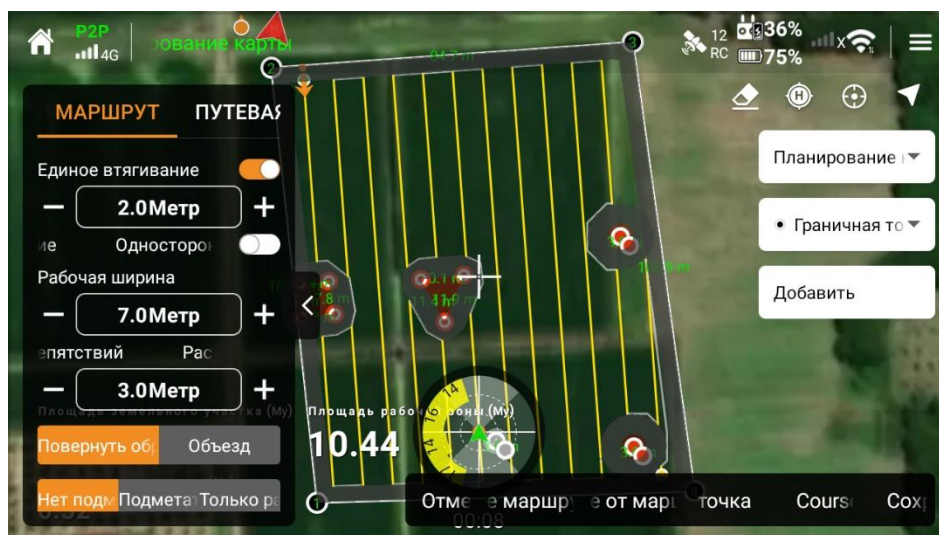
### 4.3.3 Редактирование поля

#### 4.3.3.1 Редактирование маршрута полета

Корректировка отступа: по умолчанию применяется единый отступ (мин. 0, макс. 10 м, по умолчанию 2 м). Для редактирования отдельного отступа выберите целевую границу поля одним щелчком.

Расстояние между рядами: по умолчанию 7 м, мин. 1.5 м, макс. 40 м.

Отступ от препятствий: по умолчанию 3 м, мин. 0 м, макс. 6 м.



Регулировка направления маршрута: поддерживает подрегулировку направления с шагом 1° за каждое нажатие.

Быстрая регулировка направления: нажмите на границу поля, чтобы маршрут стал параллельным этой границе.



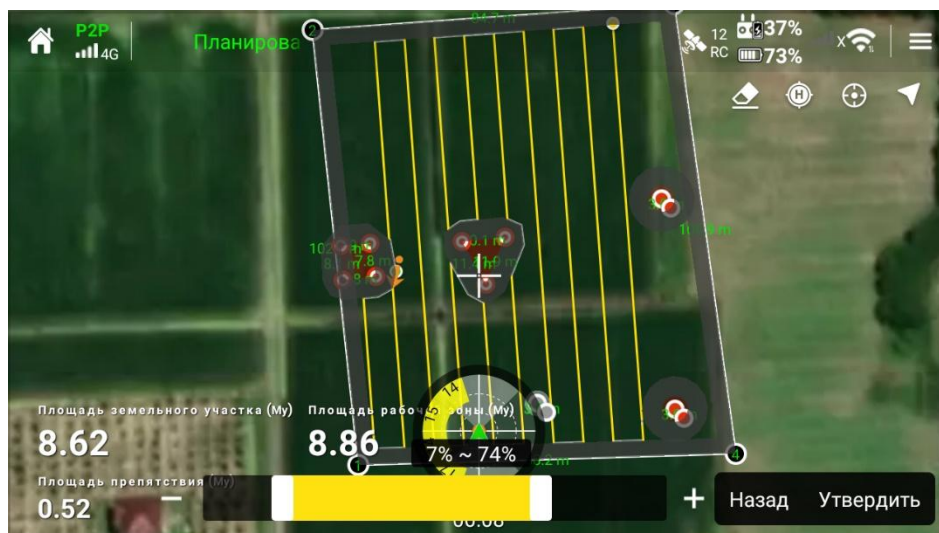
Установка начальной точки: целесообразно выберите точку входа в маршрут с учетом места расположения взлетно-посадочной площадки.



Разделение маршрута: позволяет временно исключить ненужные участки маршрута, оставить только нужные рабочие маршруты.

**ВНИМАНИЕ:**

- ◆ Разделение маршрута выполняется по процентному соотношению количества маршрутов полета, а не по процентному соотношению площади поля.



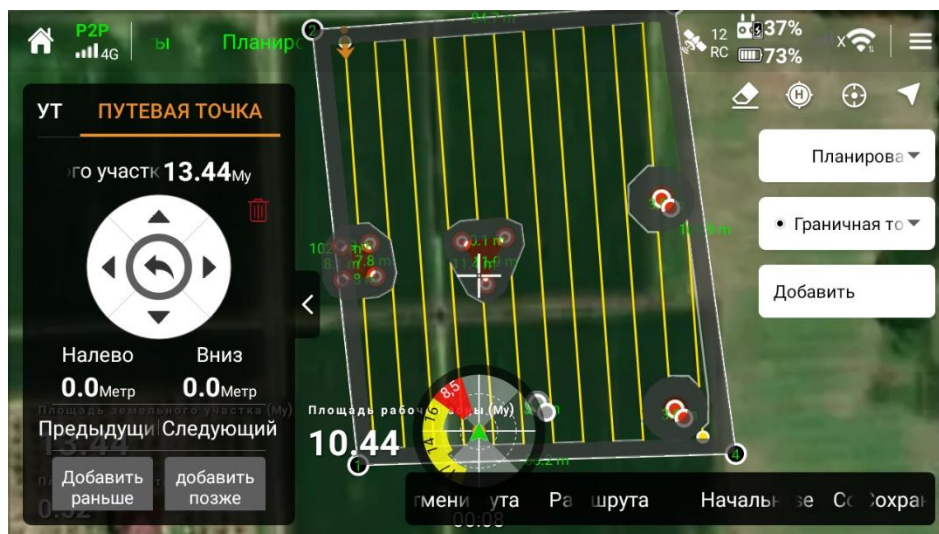
**4.3.3.2 Редактирование точки маршрута полета**

**Редактирование граничной точки**

Перемещение граничных точек: перетаскиванием или точной регулировкой с помощью кнопок можно изменить положение граничных точек на поле. После перемещения граничных точек маршрут автоматически умно перестраивается в реальном масштабе времени.

Удаление граничных точек: удалите ненужные граничные точки - маршрут немедленно умно перестраивается.

Добавление граничных точек: после добавления новых граничных точек маршрут немедленно умно перестраивается.



#### **Редактирование препятствия**

Добавление препятствия: см. инструкции по планированию круглых и некруглых препятствий.

Удаление точки препятствия: выберите точку препятствия и нажмите "Удалить", чтобы удалить ее.

Удаление круглых препятствий: выберите круглое препятствие одним щелчком и нажмите "Удалить", чтобы удалить данное круглое препятствие.

Перемещение точки препятствия: выберите точку препятствия и перетащите/подрегулируйте её положение.

После редактирования препятствия маршрут автоматически умно перестраивается в реальном масштабе времени.

#### **Редактирование контрольной точки**

Добавление контрольной точки: выберите относительно неподвижную значимую точку в качестве контрольной точки для последующей коррекции маршрута.

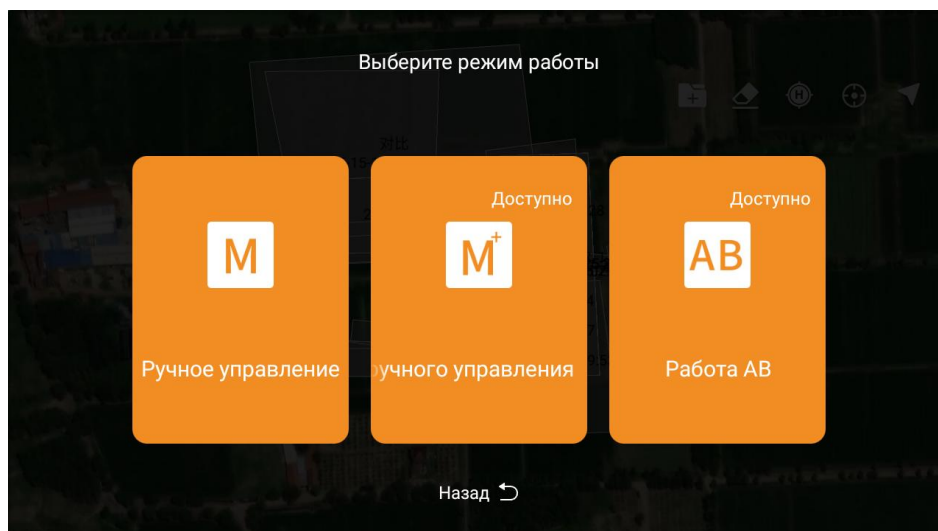
Удаление контрольной точки: выберите контрольную точку и нажмите "Удалить", чтобы удалить данную контрольную точку.

#### **Отмена действий**

Для отмены добавления/удаления/перемещения используйте кнопку "Отменить".

### **4.3.4 Режимы работы**

Сельскохозяйственный дрон HD580 может работать в следующих режимах: автономный режим работы, режим работы АВ, ручной режим, усиленный ручной режим. Переключение между режимами работы может осуществляться через приложение для дрона "Huida".



#### 4.3.4.1 Режим ручного управления

Для небольших полей или полей со сложным рельефом местности и многочисленными препятствиями можно использовать режим ручного управления. В этом режиме траектория полета БПЛА полностью контролируется оператором с помощью джойстиков на пульте дистанционного управления, а включение распылителя производится вручную. В данном режиме не рекомендуется выводить дрон за пределы видимости во избежание рисков безопасности полета.

#### ВНИМАНИЕ:

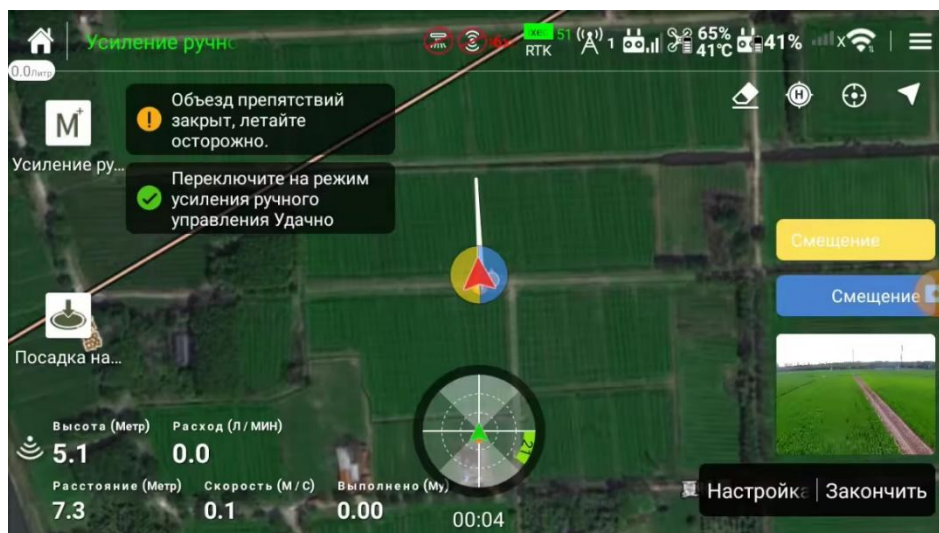
- ◆ Данные о площади обработки записываются только после нажатия кнопки "Старт" в режиме ручного управления.



#### 4.3.4.2 Улучшенный режим ручного управления

Для средних и больших полей правильной формы без препятствий можно использовать улучшенный режим ручного управления. После установки параметров, такие как расход распылителя, скорость полета, расстояние между рядами, высота над растениями, наведите дрон на предполагаемую линию маршрута, совместите нос

дрона с направлением движения и нажмите "Старт". Затем перевести джойстики в направлении полета вперед. Для выполнения разворота в конце ряда нажмите кнопки "Сдвиг влево" или "Сдвиг вправо", затем управляйте обратным полетом дрона. Повторите вышеуказанные операции, чтобы завершить работу.

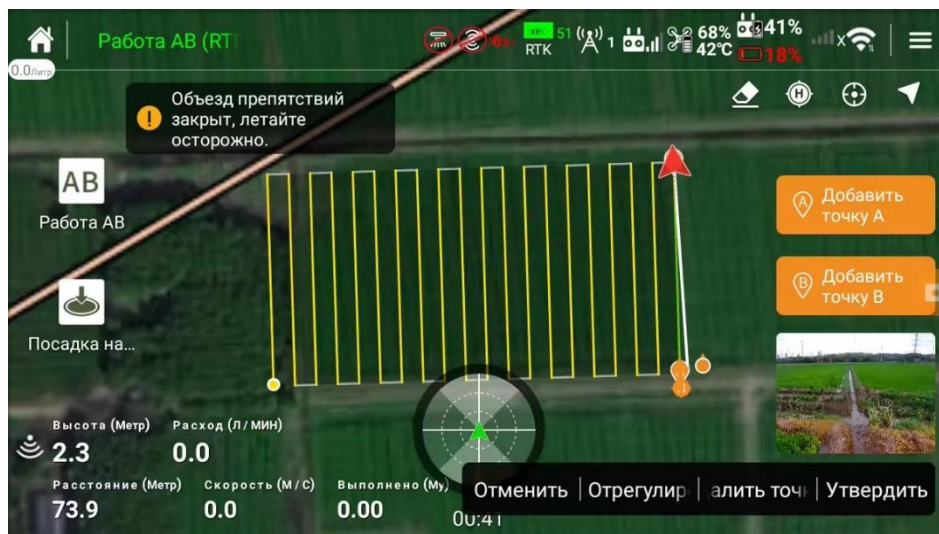


#### 4.3.4.3 Режим работы АВ

С помощью интеллектуальной системы планирования работы приложения дрона "Huida" пользователь может выполнять разметку точек А и В, соответственно регулировать направление точек А, В, чтобы линия между точками А, В была параллельна границе поля. Затем задайте количество проходов для полного покрытия поля - приложение автоматически рассчитает и сформирует оптимальный маршрут полета. После завершения планирования начинается работа. Дрон переходит в режим работы АВ и автоматически выполняет работу согласно интеллектуально планированному маршруту полета.



1. Добавить точку А
2. Добавить точку В



3. Установить количество маршрутов и рабочие параметры



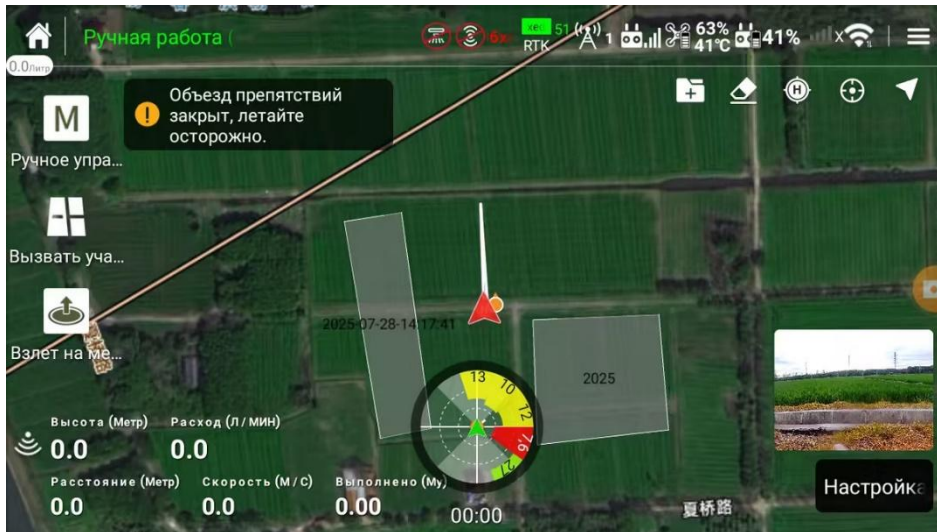
4. Нажмите "Загрузить", после синхронизации данных между пультом и дроном нажмите "Выполнить". Подтвердите параметры в интерфейсе подтверждения самопроверки работы для выполнения работы в режиме АВ.

**ВНИМАНИЕ:**

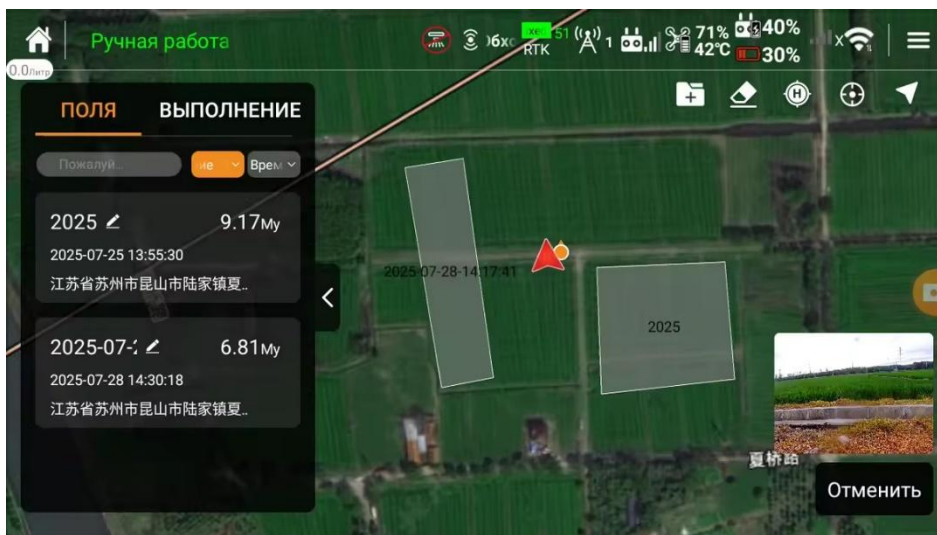
- ◆ В режиме работы АВ невозможно планировать препятствия на поле. Для поля с препятствиями рекомендуется использовать полностью автономный режим, сначала спланировать поле, затем вызвать спланированное поле для выполнения работы.

**4.3.4.4 Автономный режим работы**

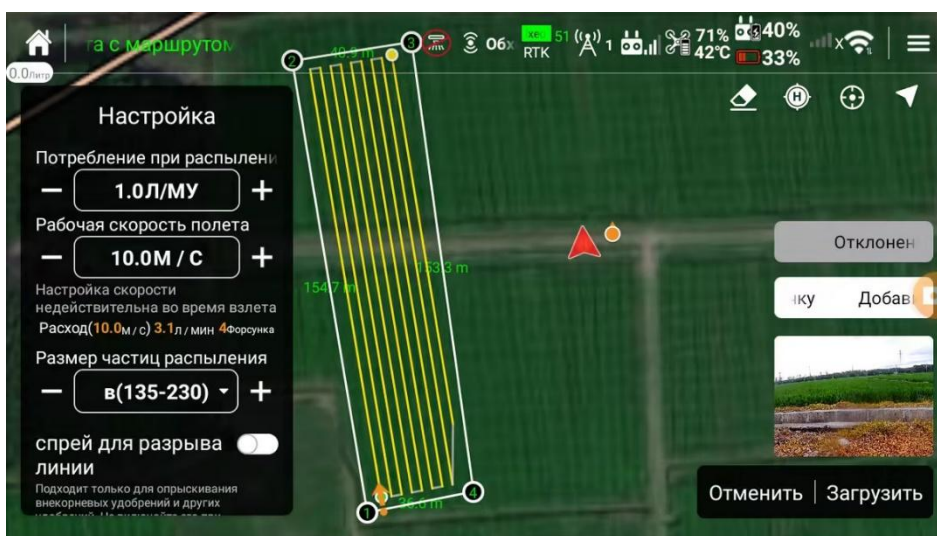
1. На главной странице приложения дрона "Huida" нажмите "Начать работу" для перехода в режим ручного управления;



2. Вызвать целевое поле;



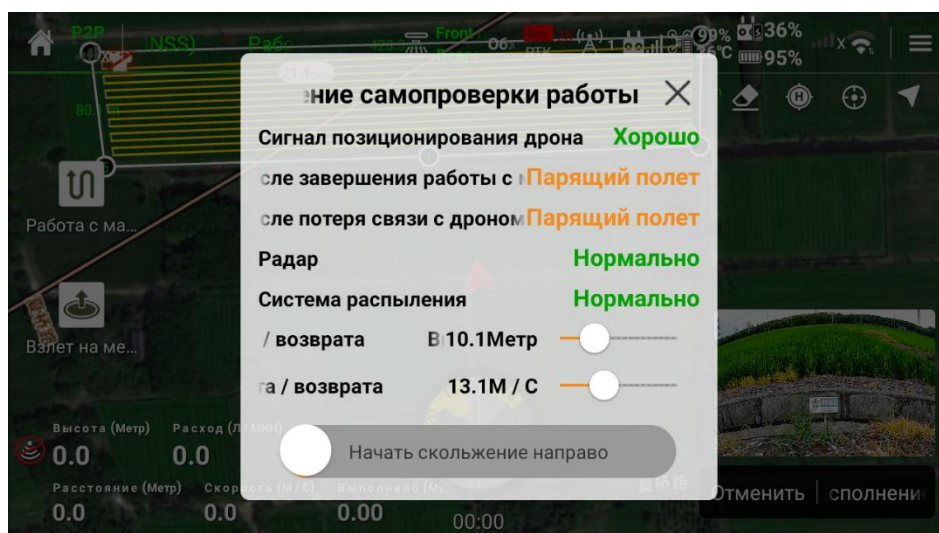
3. После вызова поля перейдите в полностью автономный режим работы и установите необходимые рабочие параметры;



- После настройки рабочих параметров нажмите "Загрузить", после синхронизации данных между пультом и дроном нажмите "Выполнить";



- В интерфейсе подтверждения самопроверки работы подтвердите информацию и сдвиньте ползунок вправо для начала работы по маршруту.



## 4.3.5 Другие функциональные возможности

### 4.3.5.1 Автономный возврат

#### Точка возврата

Место взлета по умолчанию является точкой возврата

#### Возврат при отсутствии химикатов

Сельскохозяйственный дрон HD580 поддерживает настройку действий дрона после израсходования химиката. Можно выбрать зависание или возврат. Если выбран возврат, после завершения распыления химиката дрон автоматически вернётся в точку возврата. В процессе возврата любое перемещение джойстика позволит оператору взять управление дроном вручную.

### Возврат при низком уровне заряда

Сельскохозяйственный дрон HD580 поддерживает настройку действий дрона при пониженном уровне заряда. Можно выбрать зависание или возврат. Если выбран возврат, при сигнализации о пониженном уровне заряда дрон автоматически вернётся в точку возврата. В процессе возврата любое перемещение джойстика позволит оператору взять управление дроном вручную.

### Возврат при потере связи

Сельскохозяйственный дрон HD580 поддерживает настройку действий при потере связи. Можно выбрать зависание или возврат после потери связи. Если выбран возврат, при потере связи с пультом дистанционного управления более чем на 5 секунд дрон автоматически вернётся в точку возврата. Во время возврата, если связь восстановится, перемещение джойстика позволит оператору взять управление дроном вручную.

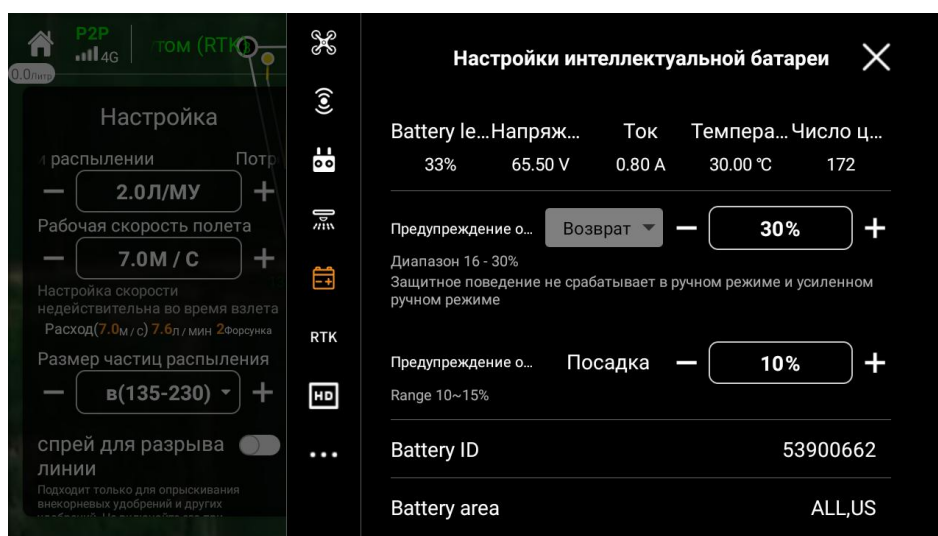
Примечание: если автоматическое возвращение активировано во время полностью автономной работы, дрон сможет обходить запланированные препятствия на поле.

#### 4.3.5.2 Возврат одной кнопкой

Возврат одной кнопкой активируется длительным нажатием (2-3 секунды) кнопки возврата на пульте. Приложение дрона "Huida" сначала выдаст предупреждение, после чего дрон начнет автоматический возврат. Можно повторно взять управление путем перевода джойстика в процессе возврата дрона.

#### 4.3.5.3 Защита при низком и критически низком уровне заряда

Дрон HD580 обладает функциями сигнализации о низком уровне заряда батареи, критически низком уровне заряда и низком напряжении.



1. Если в приложении появляется предупреждение о низком уровне заряда, немедленно направьте дрон в безопасную зону для посадки и замените аккумулятор. Если в настройках выбрано действие "Возврат" при низком уровне

заряда, то при появлении предупреждения о низком уровне заряда в приложении дрон выдает подсказку об автоматическом возврате, затем автоматически возвращается. Если в настройках выбрано действие "Возврат" при низком уровне заряда, то при появлении предупреждения о низком уровне заряда в приложении дрон совершает зависание для ожидания операции пользователя дрона.

#### **ВНИМАНИЕ:**

- ◆ Пользователь дрона может настроить порог предупреждения о низком уровне заряда в приложении дрона "Huida". Рекомендуется устанавливать более высокий порог для обеспечения безопасности полета.
2. При появлении предупреждения о критически низком уровне заряда или низком напряжении дрон автоматически выполнит посадку на месте. Вмешательство пользователя дрона в процесс посадки невозможно.

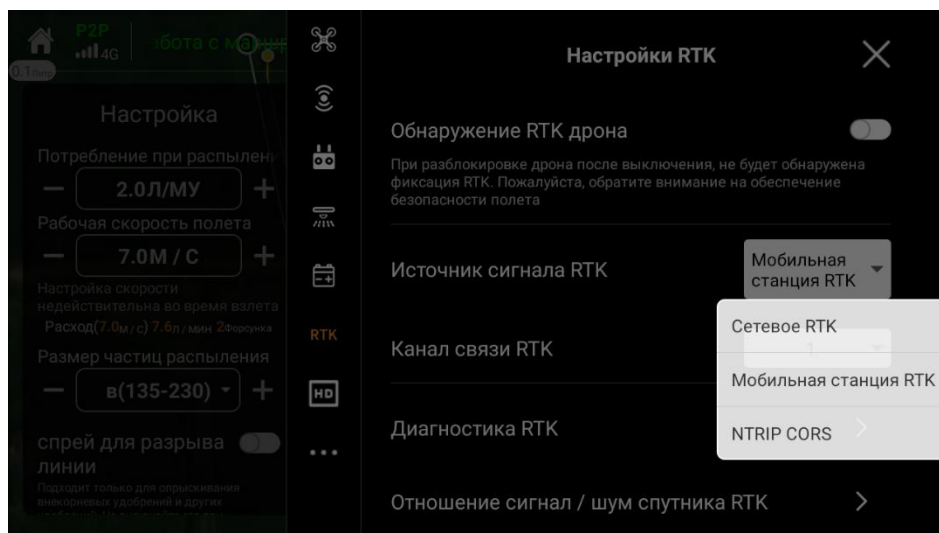
#### **ВНИМАНИЕ:**

- ◆ Пользователь дрона может настроить порог предупреждения о низком уровне заряда в приложении дрона "Huida". Рекомендуется устанавливать более высокий порог для обеспечения безопасности полета.

#### **4.3.5.4 Функция RTK**

Сельскохозяйственный дрон HD580 оснащен высокоточным RTK-модулем. По сравнению с магнитометрическим модулем, двухантенный пеленгатор на борту обеспечивает не только более высокую точность определения направления, но и обладает повышенной устойчивостью к электромагнитным помехам, гарантирует надежную работу дрона в условиях сильных магнитных помех, например, при наличии высоковольтной линии электропередачи, здания металлической конструкции. Двухантенное определение направления автоматически активируется при хорошем сигнале GNSS.

Сельскохозяйственный дрон HD580 использует сетевой RTK, RTK-мобильную станцию и сервис NTRIP CORS для получения сантиметровой точности позиционирования, повышая точность сельскохозяйственной обработки. Конкретный порядок применения дрона приведен ниже.



### Сетевой RTK

На главной странице приложения дрона "Huida" перейдите в интерфейс настройки справа. Найдите кнопку настройки RTK и выберите источник сигналов RTK в качестве "сетевого RTK".

Дождитесь подключения к серверу сетевого RTK. Значок статуса RTK в верхней части рабочего интерфейса отобразится значок , что означает успешное получение и использование сетевых RTK-данных.

### RTK-мобильная станция

См. руководство пользователя дрона HD201 для настройки связи между дроном и базовой станцией.

### NTRIP CORS

Для использования базовой станции CORS необходимо настроить IP-адрес, номер порта, точку подвески, имя пользователя и пароль. После получения информации о базовой станции CORS пульт дистанционного управления должен быть подключен к сети или оснащен SIM-картой.

### Включение/отключение функции RTK

Перед каждым использованием RTK для позиционирования убедитесь, что функция позиционирования с помощью RTK на дроне включена, дрон может корректно выбрать способ приема сигнала RTK (мобильная станция RTK или сетевая служба RTK). В противном случае невозможно использовать RTK для цели позиционирования.

### ВНИМАНИЕ:

- ◆ При активизации RTK для дрона и недоступной функции позиционирования с помощью RTK невозможно реализовать взлет дрона.

### 4.3.5.5 Настройка радара

#### **Радар слежения за рельефом местности**

При включении дрон автоматически регулирует высоту относительно растений в зависимости от неровностей рельефа местности. При выключении радара слежения за рельефом местности высота относительно растений фиксируется в соответствии с высотой точки взлета.

#### **Чувствительность радара слежения за рельефом местности**

Чем выше чувствительность, тем сильнее реакция на небольшие неровности. Для ровных участков не рекомендуется устанавливать слишком высокую чувствительность.

#### **Обход препятствий**

Приложение будет отображать препятствия, обнаруженные радаром, независимо от того, включен или выключен обход. При включенной этой функции дрон будет автоматически обходить препятствия, при выключенной — нет.

#### **Автоматический обход препятствий**

Эта функция доступна только в режиме автономной работы и режиме работы АВ. Во время автоматического обхода препятствий ручное управление джойстиком отключает функцию автоматического обхода препятствий.

#### **Звуковое оповещение радара обхода препятствий**

При обнаружении препятствий пульт дистанционного управления издает различные звуковые сигналы в зависимости от расстояния до препятствия.

#### **Задний радар**

Обеспечивает обнаружение препятствий при движении дрона назад.

#### **Чувствительность радара обхода препятствий**

Чем выше чувствительность, тем выше вероятность успешного обхода, но также возрастает вероятность ложных срабатываний.

#### **Дальность обнаружения радара**

Настраивается в диапазоне 20-90 метров.

#### **Дистанция предупреждения радара**

При обнаружении препятствий спереди, сзади, слева или справа в пределах установленной дистанции предупреждения отображается расстояние до препятствия с цветовой сигнализацией в зависимости от расстояния.

**Время задержки бланкирования**

Если препятствий нет в течение заданного времени, радарный шар становится полупрозрачным для удобства просмотра другой рабочей информации.

**Размер отображения радарного шара**

Позволяет регулировать размер радарного шара в интерфейсе приложения дрона.

**ВНИМАНИЕ:**

- ◆ При частых ложных срабатываниях радара обхода препятствий и уверенности в отсутствии препятствий можно отключить радар обхода препятствий, в противном случае отключать его не рекомендуется.
- ◆ Радарная система имеет слепые зоны, соблюдайте осторожность при полете.
- ◆ Если препятствие находится вне зоны обнаружения, дрон не сможет его распознать. В таких случаях следует соблюдать осторожность при полете.
- ◆ Для препятствий разного размера и материала дальность обнаружения радара может отличаться в определенной степени. За пределами эффективной зоны обнаружения функция распознавания препятствий может работать некорректно или не работать вовсе.
- ◆ Если нижняя часть дрона находится на одном уровне с верхней частью препятствия или выше него, и препятствие расположено близко, дрон может не распознать его. В таких случаях соблюдайте осторожность при полете.
- ◆ Для обеспечения безопасности работы при планировании поля рекомендуется отмечать провода, оттяжки и другие объекты как препятствия.
- ◆ Для мелких препятствий, наклонных проводов и объектов на уровне шасси дрона функция обнаружения может не сработать. Соблюдайте осторожность при полете. При необходимости управляйте дроном вручную, чтобы избежать аварии.
- ◆ Всегда сохраняйте контроль над дроном, не полагайтесь полностью на радар и информацию в приложении. Обеспечьте хорошую видимость, визуально оценивайте обстановку, примите разумное решение и своевременно обходите препятствия.

#### **4.3.5.6 Интеллектуальное продолжение полета с точки останова**

Для функции интеллектуального продолжения полета с точки останова приложение дрона рассчитывает оптимальный маршрут на основе местоположения точки останова и текущего положения дрона, чтобы сократить расстояние полета с полной загрузкой. Перед началом работы можно включить интеллектуальное продолжение полета с точки останова. Также эту функцию можно включить/выключить после посадки дрона в интерфейсе «Настройки дрона» → «Расширенные настройки».

## 5 Техническое обслуживание

После завершения сельскохозяйственных работ необходимо своевременно очистить соответствующие компоненты распылителя и внешние части дрона, а также регулярно проводить техническое обслуживание.

### 5.1 Очистка после работы

Химикаты обладают коррозионными свойствами и могут повредить оборудование, сократить срок его службы. После каждого использования, когда дрон остынет до комнатной температуры, рекомендуется провести очистку оборудования по следующему порядку:

1. Заполните бак для раствора мыльной водой, вручную активируйте распыление и полностью слейте мыльный раствор, чтобы удалить остатки пестицидов из системы распыления.
2. Повторите первый шаг с чистой водой, пока система не будет полностью осушена. Это предотвратит утечку остатков жидкости при транспортировке или хранении, что может повредить другие предметы.
3. Рекомендуется сначала протереть корпус дрона мягкой тканью, затем аккуратно очистить поверхность корпуса дрона мягкой щеткой или влажной тканью и, наконец, тщательно удалить все следы воды сухой тканью.

### 5.2 Уход за дроном

Для обеспечения оптимальной работы дрона и снижения рисков безопасности рекомендуется регулярно проводить осмотр и техническое обслуживание дрона.

1. Проверьте лопасти на наличие трещин или повреждений. При обнаружении трещин и повреждений немедленно замените лопасти.
2. Проверьте, не ослаблено ли крепление лопастей. При необходимости подтяните крепления и замените прокладки.
3. Проверьте поверхность лопастей на наличие загрязнений. При необходимости удалите загрязнения влажной тканью.
4. Проверьте электродвигатели на наличие люфта, посторонних шумов. При обнаружении таких явлений замените комплект силовой установки.
5. Проверьте угол установки электродвигателей. При изменении угла установки электродвигателей отрегулируйте угол установки электродвигателей и затяните крепежные винты.
6. Проверьте изоляцию обмотки электродвигателя на предмет повреждения. При повреждении замените комплект силовой установки.

7. Разберите крыльчатый насос и проверьте степень износа крыльчатки. При сильном износе крыльчатки замените насос.
8. Проверьте герметичность соединений системы распыления. При нарушении герметичности своевременно замените соответствующие компоненты.
9. Проверьте все винты на корпусе дрона на предмет ослабления или отсутствия.
10. Проверьте надежность крепления шасси, корпуса, рычагов, электродвигателей, антенн и других компонентов.
11. Проверьте надежность соединения разъемов и наличие окисления. Проверьте порт интеллектуальной батареи на предмет деформации.
12. Осмотрите корпус и компоненты на наличие повреждений или трещин. При обнаружении повреждений или трещин немедленно замените их.
13. Проверьте чистоту поверхности видеокамеры и радара. При загрязнении аккуратно протрите их влажной тканью.
14. Для устройств с литий-ионными батареями (кроме интеллектуальной батареи), таких как пульт дистанционного управления, при длительном неупотреблении подзаряжайте их батареи до уровня 50%-60% каждые 2 месяца.

### **5.3 Уход за интеллектуальной батареей**

1. Проверьте вентиляционные отверстия интеллектуальной батареи на наличие посторонних предметов. При обнаружении немедленно удалите их.
2. При хранении интеллектуальной батареи поддерживайте уровень заряда в пределах 50%-60%. Длительное хранение с низким уровнем заряда повлияет на срок службы интеллектуальной батареи.
3. При длительном неиспользовании дрона проводите полный цикл заряда и разряда каждые 3 месяца для поддержания активности батареи.
4. При обнаружении вздутия, утечки электролита, деформации или механических повреждений батареи немедленно прекратите её использование и обратитесь к авторизованным дилерам или сервисным центрам АО "Huida".
5. Запрещается транспортировка интеллектуальных батарей с признаками вздутия, утечки или видимыми повреждениями, представляющими угрозу безопасности.
6. Не заряжайте интеллектуальную батарею при повышенной влажности.
7. Не подключайте/отключайте интеллектуальную батарею при включённом питании во избежание повреждения порта электропитания.
8. Обращайтесь с батареей аккуратно, избегая ударов. Запрещается самостоятельная разборка интеллектуальной батареи.

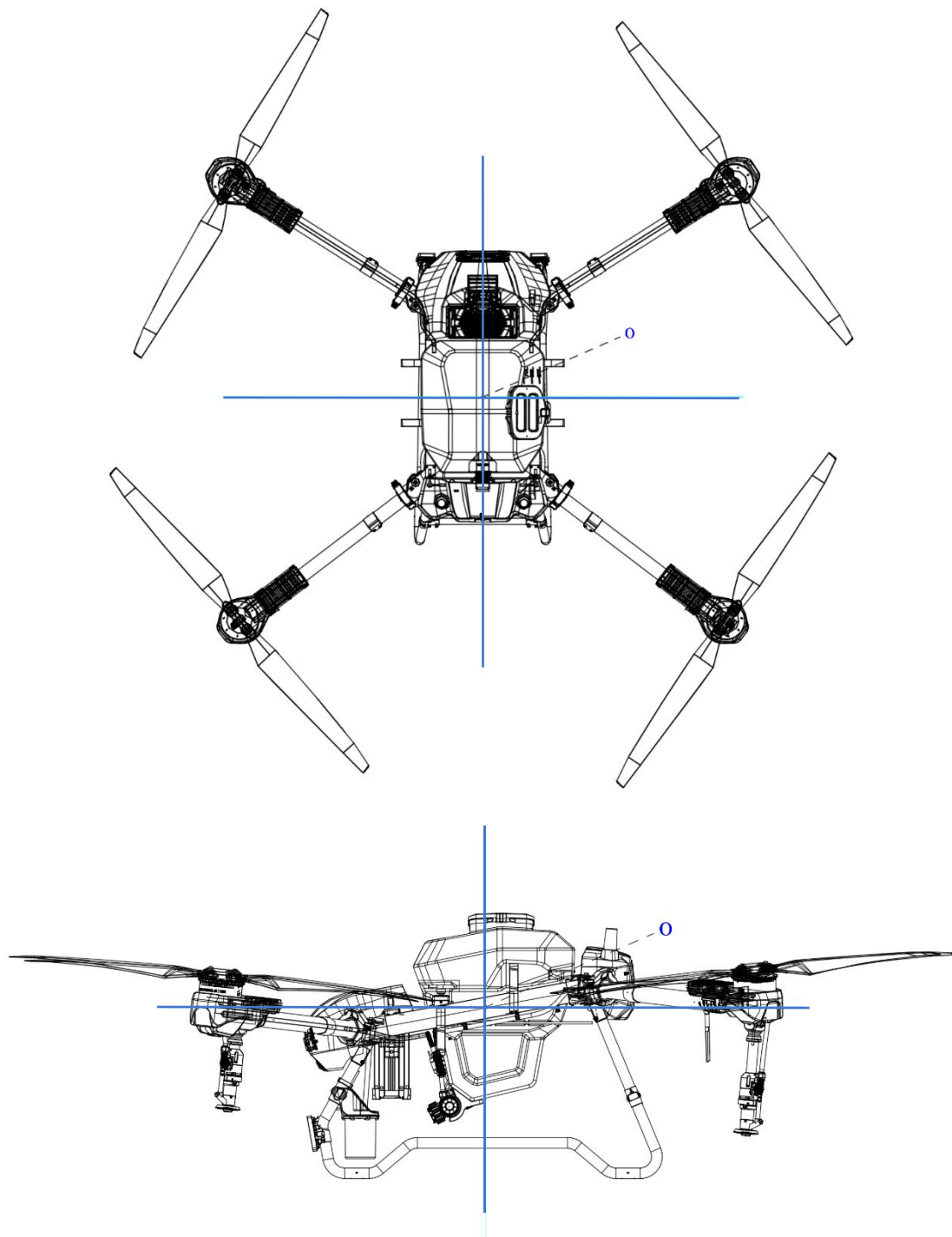
## 5.4 Хранение и транспортировка

1. Перед транспортировкой убедитесь, что дрон и интеллектуальная батарея разделены.
2. При перевозке батареи рекомендуется использовать оригинальную упаковку батареи.
3. При транспортировке дрона сложите рычаги и лопасти дрона, зафиксируйте их с помощью держателя. Закрепите корпус дрона ремнями безопасности, обеспечив неподвижное состояние дрона во время перевозки.
4. Храните батареи, дрон, пульт дистанционного управления, зарядное устройство в сухом месте при температуре 10°C-30°C. Не допускается хранение оборудования в местах с повышенной влажностью или возможностью протечек воды.
5. При хранении батарей не допускается их укладка.

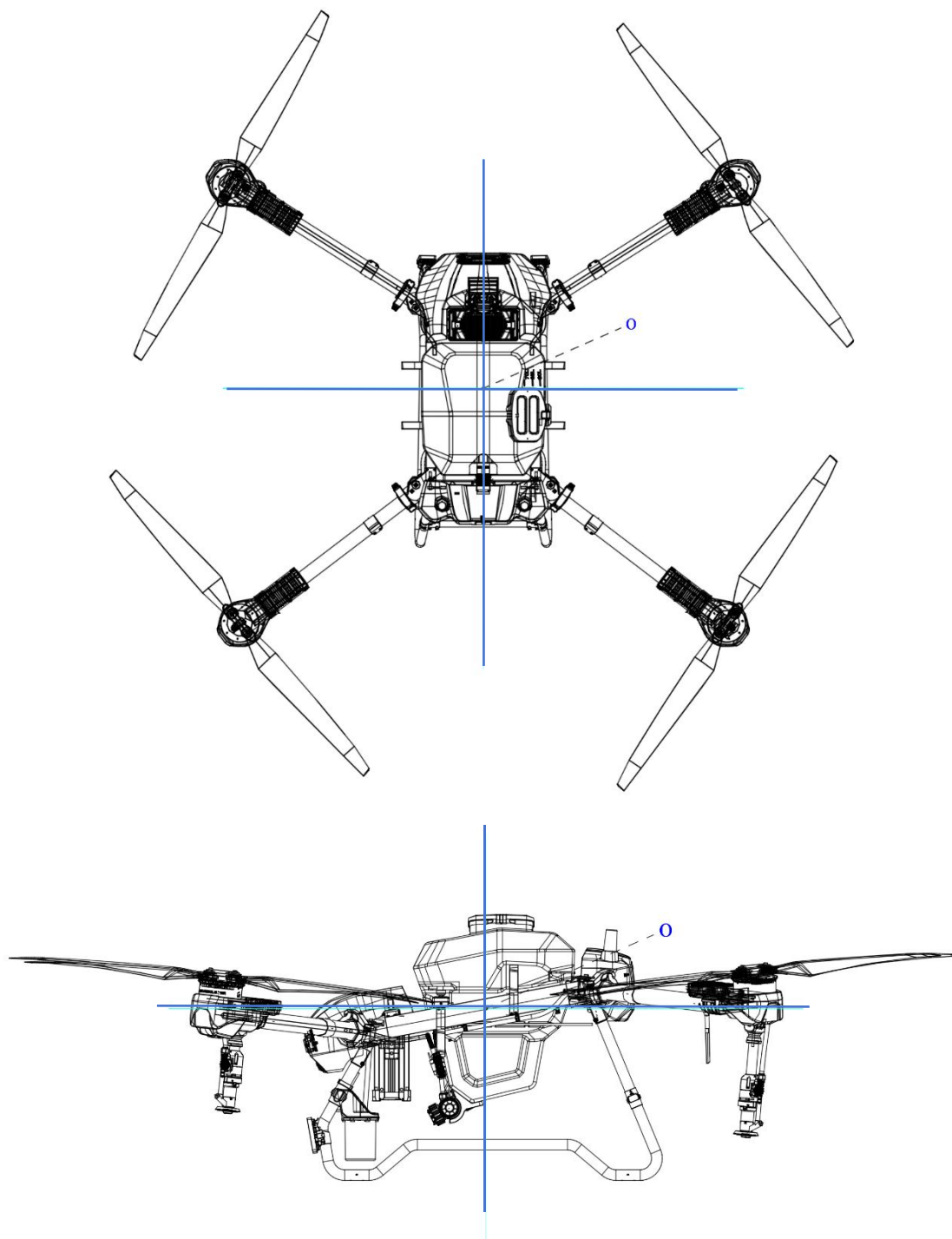
## 6 Приложение

### 6.1 Центр тяжести дрона

Система координат корпуса БПЛА и положение геометрического центра корпуса БПЛА (точка O) (при полной нагрузке распылителя)



Система координат корпуса БПЛА и положение геометрического центра корпуса БПЛА (точка O) (без нагрузки)



## 6.2 Описание методов устранения неисправностей

Модуль	Источник предупреждения	Описание ошибки	Метод устранения ошибки
Силовая система	Электродвигатель	Электродвигатель заблокирован, немедленно прекратите полет.	<p>Определить заблокированный электродвигатель по указанному порядковому номеру электродвигателя.</p> <p>Проверьте, нет ли наматывания предмета на лопасти или заедания электродвигателя посторонним предметом.</p> <p>При наличии данной проблемы обратитесь к ближайшему дилеру.</p>
		Электродвигатель работает с перегрузкой, немедленно прекратите полет.	<p>Определить перегруженный электродвигатель по указанному порядковому номеру электродвигателя.</p> <p>Проверьте, нет ли наматывания предмета на лопасти, деформации и повреждения лопасти, или заедания электродвигателя посторонним предметом.</p> <p>При наличии данной проблемы обратитесь к ближайшему дилеру.</p>
	Электронный регулятор скорости	Существует риск перегрева электродвигателя	<p>Определить перегруженный электродвигатель по указанному порядковому номеру электродвигателя.</p> <p>Дождитесь охлаждения дрона перед выполнением полетных работ.</p> <p>Обратите внимание на повышенную температуру окружающей среды.</p> <p>При наличии данной проблемы обратитесь к ближайшему дилеру.</p>
		Ненормальное высокое напряжение электронного регулятора скорости	<p>Определите электронный регулятор скорости с повышенным напряжением по указанному порядковому номеру электронного регулятора скорости.</p> <p>Проверьте, наблюдается ли повышенное напряжение аккумуляторной батареи.</p> <p>Если данная проблема все таки остается, обратитесь к ближайшему дилеру.</p>
Аккумуляторная батарея	Аккумуляторная батарея	<p>Аномалия связи аккумуляторной батареи с системой управления полетом</p>	<p>Отсоедините и подключите аккумулятор и убедитесь в отсутствии посторонних предметов в разъеме для подключения аккумулятора.</p> <p>Проверьте аккумулятор на предмет повреждения. Замените поврежденный аккумулятор.</p> <p>Проверьте, нет ли деформации, загрязнения и повреждения контактов на плате распределения</p>

Модуль	Источник предупреждения	Описание ошибки	Метод устранения ошибки
			питания. При выключенном питании проверьте исправность соединения между платой распределения питания, блоком управления баком для химикатов и модулем авионики. Если данная проблема все таки остается, обратитесь к ближайшему дилеру.
		Ошибка квалификации аккумуляторной батареи	Убедитесь, является ли аккумулятор оригинальным. Проверьте, нет ли деформации, загрязнения и повреждения контактов на плате распределения питания. Отсоедините и подключите аккумулятор и убедитесь в отсутствии посторонних предметов в разъеме для подключения аккумулятора. Проверьте аккумулятор на предмет повреждения. Замените поврежденный аккумулятор. Если данная проблема все таки остается, обратитесь к ближайшему дилеру.
		Слишком пониженное напряжение аккумулятора	Проверьте соответствие напряжения каждого элемента аккумулятора. Если данная проблема все таки остается, обратитесь к ближайшему дилеру.
Система авионики	IMU	Отключено оборудование из-за аномалии системы навигации (IMU)	Перезапустите дрон Выполните калибровку IMU Если данная проблема все таки остается, обратитесь к ближайшему дилеру.
		Навигационная система неисправна (IMU), ориентация не инициализирована.	Оставьте дрон в покое в течение 10 секунд. Если проблема сохраняется, перезапустите дрон. Выполните калибровку IMU Если данная проблема все таки остается, обратитесь к ближайшему дилеру.
	Магнитометр	Отключен магнитометр	Отключить магнитометр. Проверьте правильность установки модуля авионики при выключенном питании, затем включите дрон для проверки на наличие неисправностей. Если данная проблема все таки остается, обратитесь к ближайшему дилеру.
		Воздействие наземных помех на магнитометр	Убедитесь в отсутствии помех в окружающей среде и выполните

Модуль	Источник предупреждения	Описание ошибки	Метод устранения ошибки
	RTK		калибровку магнитометра. Проверьте правильность установки модуля авионики при выключенном питании, затем включите дрон для проверки на наличие неисправностей. Если данная проблема все таки остается, обратитесь к ближайшему дилеру.
		Отсоедините RTK-карту	Перезапустите дрон через 2 минуты после отключения электропитания. Если данная проблема все таки остается, обратитесь к ближайшему дилеру.
		Аномалия базовой линии двойной антенны RTK	Перезапустите дрон Если данная проблема все таки остается, обратитесь к ближайшему дилеру.
	Модуль передачи видеосигналов	Потеря сигнала от модуля передачи видеосигналов	Перезапустите дрон Обновите прошивку дрона до последней версии. Если данная проблема все таки остается, обратитесь к ближайшему дилеру.
Пульт дистанционного управления	Модуль передачи видеосигналов	Низкое соотношение сигнал/шум на стороне антенны пульта дистанционного управления	В настройках передачи видеосигналов проверьте воздействие помех на канал и попробуйте переключить канал. Убедитесь, что в окружающей среде нет источников помех, таких как вышки связи или Wi-Fi точки доступа. Убедитесь в отсутствии препятствий между пультом дистанционного управления и дроном. Проверьте правильность подключения антенны пульта дистанционного управления. Если данная проблема все таки остается, обратитесь к ближайшему дилеру.
		Пульт дистанционного управления не может получить сигнала от дрона.	В настройках передачи видеосигналов проверьте воздействие помех на канал и попробуйте переключить канал. Убедитесь, что в окружающей среде нет источников помех, таких как вышки связи или Wi-Fi точки доступа.
		Дрон не может получить сигнала от джойстика.	Убедитесь в отсутствии препятствий между пультом дистанционного управления и дроном. Попытайтесь калибровать джойстик пульта дистанционного управления. Если данная проблема все таки

Модуль	Источник предупреждения	Описание ошибки	Метод устранения ошибки
			остаётся, обратитесь к ближайшему дилеру.
Система распыления	Электронный регулятор скорости водяного насоса	Водяной насос не подключен	<p>Водяной насос не подключен, перезапустите дрон.</p> <p>При отключенном питании отсоедините кабель насоса и проведите перекрёстную проверку на другом насосе для определения его исправности.</p> <p>Проверьте соединительный кабель между насосом и блоком управления баком для химикатов на предмет ослабления или повреждения.</p> <p>При выключенном питании проверьте правильность подключения компонентов насоса и блока управления баком для химикатов.</p> <p>Проверьте исправность подключения системы распыления.</p> <p>Если данная проблема все таки остаётся, обратитесь к ближайшему дилеру.</p>
		Ошибка самопроверки электронного регулятора скорости водяного насоса	<p>Ошибка самоконтроля электронного регулятора скорости водяного насоса, перезапустите дрон.</p> <p>При отключенном питании отсоедините кабель насоса и проведите перекрёстную проверку на другом насосе для определения его исправности.</p> <p>Проверьте соединительный кабель между насосом и блоком управления баком для химикатов на предмет ослабления или повреждения.</p> <p>При выключенном питании проверьте правильность подключения компонентов насоса и блока управления баком для химикатов.</p> <p>Проверьте исправность подключения системы распыления.</p> <p>Если данная проблема все таки остаётся, обратитесь к ближайшему дилеру.</p>
Радар	Радар	Пониженная температура электронного регулятора скорости радара	<p>Убедитесь в нормальной температуре окружающей среды.</p> <p>При выключенном питании проверьте исправность соединения между радаром, блоком управления баком для химикатов и модулем авионики.</p> <p>Если данная проблема все таки остаётся, обратитесь к ближайшему дилеру.</p>

Модуль	Источник предупреждения	Описание ошибки	Метод устранения ошибки
		Повышенная температура электронного регулятора скорости радара	Убедитесь в нормальной температуре окружающей среды. При выключенном питании проверьте исправность соединения между радаром, блоком управления баком для химикатов и модулем авионики. Если данная проблема все таки остается, обратитесь к ближайшему дилеру.

### 6.3 Перечень опасных и вредных факторов, соответствующих мер по их устранению

Сельскохозяйственный дрон модели 3WWDZ-U70A при несоблюдении требований эксплуатации или небрежном управлении может представлять опасность. **Возможные риски и меры предосторожности приведены ниже:**

№ п./п.	Место возникновения опасности	Соответствующие меры	Примечание
1	Пропеллер	Соблюдать безопасное расстояние (более 15м) при вращении пропеллера	
2	Электродвигатель	При вращении электродвигателя без установленного пропеллера соблюдайте безопасное расстояние более 0,5 метра; При вращении электродвигателя с установленным пропеллером соблюдайте безопасное расстояние более 15 метров.	
3	Бак для химикатов	Использованные баки для химикатов содержат остатки пестицидов, поэтому нельзя применять их для хранения питьевой воды или гигиенических процедур.	
4	Используемые пестициды	Пестициды должны применяться в строгом соответствии с инструкцией по применению пестицидов или указаниями агронома.	
5	Аккумуляторная батарея	Эксплуатация аккумулятора должна осуществляться в соответствии с инструкцией по эксплуатации. Запрещаются перезаряд и чрезмерный разряд аккумулятора.	
6	Применение зарядного устройства	Зарядное устройство необходимо эксплуатировать в строгом соответствии с инструкцией, размещать вдали от легковоспламеняющихся предметов. Тем не менее, следует обеспечить наличие средств пожаротушения рядом с зарядным устройством.	
7	В процессе работы и полета	Запрещается эксплуатация дрона в густонаселенных районах; При полевых работах держитесь на безопасном расстоянии от людей (более 15 метров).	
8	В процессе распыления раствора пестицида	Рабочая зона должна быть удалена от животноводческих территорий и размещена на расстоянии не менее 60 метров от животноводческих территорий с учетом текущих погодных условий.	

## 6.4 Технические параметры

### Полетные параметры

Модель	3WWDZ-U70A
Компоновка	4 оси
Габаритные размеры	3305мм x 3577мм x 850мм (с раскладыванием рычагов и лопастей) 1945мм x 2225мм x 858мм (с раскладыванием рычагов и лопастей) 1270мм x 880мм x 880мм (со складыванием рычагов)
Максимальное расстояние между осями	2628мм
Максимальная взлетная масса	140 кг (с распылителем) Масса без нагрузки (включая массу аккумулятора): 67,5 кг
Емкость бака для химикатов	70Л
Позиционирование с помощью RTK	По горизонтали: ±10 см; По вертикали: ±10 см
Время зависания ненагруженного дрона	15,5 мин
Время зависания нагруженного дрона	5,8 мин

### Силовая система

Значение KV электродвигателя	46(об./мин.) · В
Размеры электродвигателя	140*34*мм
Номинальная мощность электродвигателя	4650 Вт X 4
Номинальная частота вращения	2000 об./мин.
Диаметр основного ротора	1575 мм (62 инч)
Количество основных роторов	4
Материал основного ротора	Углеродное волокно

### Энергетическая система - интеллектуальная аккумуляторная батарея

Модель аккумуляторной батареи	Вторичная аккумуляторная литий-ионная батарея HE102
Зарядное напряжение	78,3В
Зарядный ток	5С
Разрядный ток	10С
Емкость аккумулятора	30000 мАч
Напряжение моноэлемента аккумуляторной батареи	3,8В
Кол-во элементов аккумуляторной батареи	18 шт.
Напряжение аккумуляторной батареи	68,4В
Рабочая температура	0~45°C
Зарядная температура:	5~65°C / разрядная температура: -20~60°C

Вес аккумулятора	13,3 кг
Способ монтажа аккумулятора	Быстросъемный аккумулятор

### Энергетическая система - интеллектуальное зарядное устройство

Модель зарядного устройства	Интеллектуальное зарядное устройство HE202
Выходное напряжение зарядного устройства	Переменный ток 110В-230В
Выходное напряжение зарядного устройства	78,3В (Макс.)
Выходной ток зарядного устройства	140А (Макс.)
Диапазон входной частоты	47Гц-63Гц
Выходная мощность	9000 Вт (при прямом подключении к генератору) / 2000 Вт (при прямом подключении к сети)
Выходной канал	1
Функция защиты	Функции защиты от перегрева, перенапряжения, недонапряжения, короткого замыкания
Температура рабочей окружающей среды	-5°C~40°C
Вес	17,6 кг

### Система распыления

Объем бака для химикатов	70Л
Материал бака для химикатов	LLDPE
Тип форсунки	Центробежная форсунка
Общее количество форсунок	Центробежная форсунка 2/4 шт.
Длина штанги распылителя	1910мм
Область действия распылителя	4,5–10,3 м
Размер распыленной капли	Центробежная форсунка: 50–500 мкм
Тип водяного насоса	Магнитный крыльчатый насос
Кол-во водяных насосов	2
Макс.производительность	30 л/мин (2 центробежных форсунки), 40 л/мин (4 центробежных форсунки)

### Система дистанционного управления

Модель	HD402
Передача данных и позиционирование	LTE-FDD: B1/B3/B5/B8 LTE-TDD: B34/B38/B39/B40/B41 WCDMA: B1/B8 EVDO/CDMA: BC0 GSM: 900/1800 МГц WLAN: 2.4/5 ГГц 802.11a/b/g/n Bluetooth: BT 2.1+EDR/3.0/4.1 LE/4.2 BLE GNSS: BeiDou/GPS/Galileo/GLONASS Радиостанция: 2 км
Передача видеоизображения	2,4/5,8 Г, двухчастотная передача

	SRRC:>3 км
	CE:>3 км
	FCC: более 2,5 км (на открытой местности без помех, высота дрона 2,5 м)
Маркер	GNSS: BeiDou/GPS/Galileo/GLONASS
	Точность позиционирования:
	DGNSS 0,5m
	RTK 0,02 м +1ppm
Дисплей	6-дюймовый сенсорный ЖК-экран, разрешение 1280×720
Рабочая температура	-20~50°C
Температура зарядки	0~45°C
Продолжительность работы встроенного аккумулятора	5 часов
Продолжительность работы внешнего аккумулятора	2 часа
Кол-во внешних аккумуляторов	2
Зарядная мощность	Внешнее: 33,6 Вт / 8,4 В / 4А*2; Внутреннее: 65 Вт Макс.
Способ заряда	Внешний аккумулятор: зарядное устройство Внутренний аккумулятор: TYPE-C

#### **Система восприятия - видеочамера**

Передняя моно-камера	Виртуальная камера на подвесе
Разрешение	1920*1080
Угол обзора	По горизонтали: 80°; По вертикали: 120°
Ночное видение	Поддерживается

#### **Система восприятия - радар**

Рабочий диапазон высот	Диапазон измерения высоты: 1-60м
Рабочий диапазон высот:	0,5-30м
Зона обхода препятствий	Дальность обнаружения и обхода препятствия (по горизонтали): 1-50м Угол обзора (3 дБ): 50° по горизонтали, 10° по вертикали Условия использования: высота полета дрона относительно земли более 3 м и скорость полета <13,8 м/с Безопасное расстояние: 2,5 м (расстояние между концами лопастей и препятствием после остановки и стабильного зависания дрона)

© Все права защищены АО "Huida". Нарушитель будет привлечен к ответственности!

Производитель: АО Хэйлунцзянская научно-техническая компания "Huida"

Адрес предприятия: здание 1, Научно-технический штаб, Шэньчжэньский (Харбин) промышленный парк, д.288, ул. Чжигу, район Сунбэй, г. Харбин, Китай.

Тел.: 0451-86612300